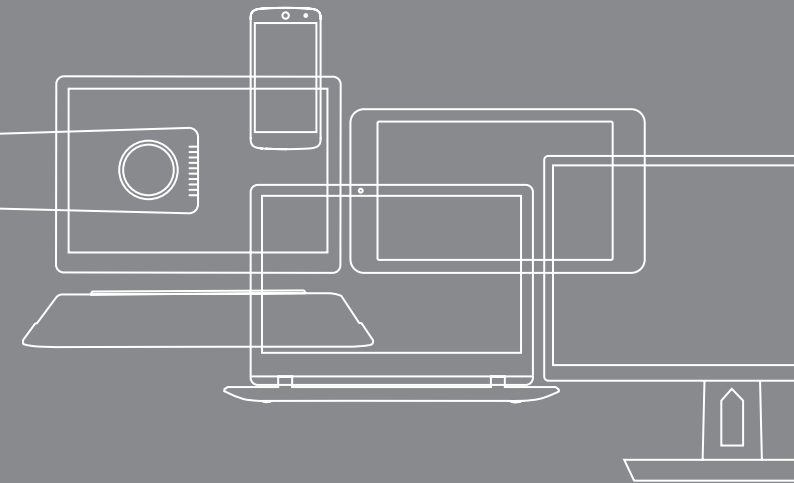


acer



Warranty
Garantie
Garantie
Garanzia

Garantía
Garantia
Bermea
Garantie

Garanti
Takuu
Garanti
Garanti

Εγγύηση
אחריות
Garantia
Záruka

Záruka
Jótállás
Garantii
Garantija

Garantija
Garancija
Garanție
Гаранция

Garanti
Гарантія
Гарантия

Limited Product Warranty

1. Coverage of Limited Warranty

1.1 This limited warranty (see “Exclusions” and “Limitations” in Section 2) (“Limited Warranty”) confers upon you specific rights and remedies against Acer. Please read this document carefully; by making a claim under this Limited Warranty, you will be deemed to have understood and accepted its terms. Independent of this Limited Warranty, you may have different and more expansive rights and remedies against the retailer who sold you the Acer product. This Limited Warranty does not operate to limit such rights.

Consumers have legal rights under applicable legislation governing the sale of consumer goods and this Limited Warranty does not exclude, limit or suspend any such applicable rights. For example, under the Consumer Rights Act 2015, consumers have certain rights and remedies available to them where goods do not conform to the contract, including where goods are not of satisfactory quality or not as described. Such remedies include a short-term right to reject the goods, the right to a repair or replacement of the goods and, in certain circumstances, the right to a price reduction or a final right to reject the goods. The consumer has up to 6 years (or 5 years in Scotland) within which they may pursue these legal rights and remedies.

1.2 Acer warrants any Acer product, including genuine Acer parts and components (offered as “Options” and/or “Accessories”) which have been installed in your Acer product at the time of purchase, (collectively, referred to as “System”) first sold to an end-user in a country of the European Economic Area (the “Territorial Scope”) to be free from defects in materials and/or workmanship under conditions of normal use for the duration of the warranty period specified on the Limited Warranty card supplied with your System (“Warranty Card”).

It is your responsibility to refuse to accept delivery of any Acer product sold as new when the Acer security seal is broken and to notify the retailer accordingly.

By accepting an Acer product with a broken seal, you acknowledge that this Limited Warranty does not apply. This does not limit or exclude your legal rights in relation to goods which do not conform to the contract.

1.3 Acer does not warrant that the operation of any software supplied with your System will be uninterrupted or error-free, or that such software will meet your individual requirements.

1.4 If you make a claim under this Limited Warranty, Acer will, at its option, repair or replace any defective System or any parts thereof covered by this Limited Warranty by using new or factory-

refurbished parts or Systems. In the event that Acer opts to use factory-refurbished parts or Systems, they will have performance characteristics equal to those of new products. All exchanged parts and Systems replaced under this Limited Warranty will become the property of Acer.

1.5 The warranty period commences on the date of purchase. Your original purchase invoice (sales receipt), showing the date of purchase of the System, is your proof of the date of purchase.

1.6 Warranty services will be performed based on the primary language used in the EEA country where the service request is made. Warranty repair services involving language based aspects of your System (e.g., keyboards, software) may not be capable of being performed in any other language(s) than the primary language(s) used in the EEA country where the service request is made.

2. Exclusions and Limitations

This Limited Warranty is subject to the following exclusions and limitations:

2.1 Exclusions

This Limited Warranty does not extend to:

2.1.1 any product not manufactured by or for Acer, or first sold to an end-user in a country outside the Territorial Scope of this Limited Warranty.

2.1.2 any product that has been damaged or rendered defective as a result of

2.1.2.1 use of the System other than for its normal intended use, including, without limitation, failure to use the System in accordance with the User's Guide that accompanies the System, or any other abuse or neglect with respect to the System;

2.1.2.2 modification of the System including use of parts not manufactured and/or sold by Acer;

2.1.2.3 service or repair by anyone other than Acer or an Acer Authorized Service Provider;

2.1.2.4 improper transportation or packing when returning the System to Acer or an Acer Authorized Service Provider; or

2.1.2.5 improper installation of third-party products (e.g., memory cards).

2.1.3 loss of any, or damage to, programs, data, or removable storage media. You are responsible for saving (backing up) any programs, data and/or removable storage media. Please note that Acer may opt to replace the System submitted for warranty services with a remanufactured product of equal quality, and, thus, any data stored by you on your original System may become permanently inaccessible to you.

2.1.4 consumable parts, i.e., parts that require periodic replacement during the normal course of the System's use, including without limitation, notebook batteries.

2.1.5 minor defects of LCD displays occurring in Systems equipped with LCD display technology, provided that there shall not be more than four (4) defective pixels per million pixels on a given LCD display, and provided further that, if the display panel is divided into nine (9) equal rectangular areas, there shall be no more than one defective pixel in the central area of the display.

2.2 Limitation and Disclaimer of Warranty

2.2.1 If you make a claim under this Limited Warranty, you acknowledge and agree that repair, and (upon availability) replacement, as applicable, under the warranty services described herein, is your sole and exclusive remedy vis-à-vis Acer or any of its corporate affiliates or parent companies with respect to any breach of the Acer Limited Warranty set forth herein, provided that this clause shall not exclude or limit Acer's liability for: (i) death or personal injury caused by the negligence of Acer or its employees, officers, agents or contractors; (ii) fraud or fraudulent misrepresentation; or (iii) any other liability that cannot be limited or excluded as a matter of law.

3. Obtaining Warranty Service

To report any claims and/or to obtain warranty service, please refer to the contact information set out on your Warranty Card or visit <http://support.acer-euro.com>.

Before returning your Acer product to service, please ensure that you have backed up all data and programmes and please delete any confidential, proprietary or personal information or programmes (hereafter „Data“) from it. Acer is not liable for any loss, damage or disclosure of any Data outside of its control or due to actions or omissions of third parties nor for the restoration or re-installation of any Data.

Each party agrees that it places no reliance on any statement, warranty or representation other than those expressly set out in this Limited Warranty. No Acer reseller, agent or employee is authorized by Acer to make any variation to the terms of this Limited Warranty.

Where an Acer product has been purchased in the UK, this Limited Warranty is governed by and construed under the laws of England and Wales, and each party hereby submits to the non-exclusive jurisdiction of the English courts.

1-Year LIMITED WARRANTY CARD

PRODUCT	WARRANTY PERIOD AND TYPE
2-IN-1 Tablet PC	1 Year: Mail-in or Carry-In ⁽²⁾
Technical Support (Hardware only)	1 Year
Software Support	180 days
(1) Mail-in:	Customer ships the unit to Acer's repair depot. After the repair is complete, Acer ships the unit back to the customer.
(2) Carry-in:	Customer brings the unit to an Acer Authorized Service Provider. After the repair is complete, customer picks the unit up.

Warranty Upgrade Options

To obtain more information about or to order any of the warranty upgrade options please visit Acer WEB-sites or call the corresponding phone number in your Country.

Eingeschränkte Herstellergarantie

1. Geltungsbereich der Garantie

1.1 Acer räumt Ihnen mit dieser Garantieerklärung bestimmte, nach Art und Inhalt begrenzte (siehe „Ausschlüsse“ und „Einschränkungen“) Rechte ein. Bitte lesen Sie dieses Dokument sorgfältig durch. Durch die Ausübung von aus dieser Garantie abgeleiteten Rechten erklären Sie konkludent, dass Sie deren Bedingungen verstanden und akzeptiert haben. Ihre gesetzlichen Rechte (Gewährleistung) gegenüber der Partei, von der Sie dieses Acer Produkt unmittelbar erworben haben, bestehen, ohne durch diese Garantie berührt zu werden, neben und unabhängig von dieser Garantie.

Die Verbraucher haben gesetzliche Rechte im Rahmen der geltenden innerstaatlichen Rechtsvorschriften über den Verbrauchsgüterkauf und diese Garantie wird geltendes Recht nicht ausschließen, begrenzen oder aussetzen. Zum Beispiel haben die Verbraucher ab Kaufdatum (Neugerät) eine wenigstens 24 Monate geltende Gewährleistung – unabhängig davon, was auf Garantiekarten oder anderen Materialien aufgeführt wird.

1.2 Acer garantiert, dass jedes Gerät (im weiteren als „System“ bezeichnet), das in einem Land des Europäischen Wirtschaftsraums und der Schweiz (das „Einzugsgebiet“) erstmalig von einem Händler an einen Endverbraucher verkauft wurde, bei normaler Verwendung für die Dauer der auf der mit Ihrem System mitgelieferten Garantie-Karte („Garantiekarte“) vermerkten Frist frei von Material- und Verarbeitungsfehlern ist. Als „System“ gilt hier Ihr fabrikneues Acer-Produkt, zuzüglich aller Acer-Originalbauteile und Komponenten (sofern diese zum Kaufzeitpunkt als „Optionen“ und/ oder „Zubehör“ angeboten worden waren und bereits im Zusammenhang mit dem Kauf Ihres Acer-Produkts installiert worden waren).

Es obliegt in der Verantwortung des Kunden, die Annahme des Acer Produkts zu verweigern, wenn es sich um Neuware handelt und das Acer Garantiesiegel geöffnet wurde. Es muss dann umgehend der Verkäufer informiert werden. Wenn Sie ein Acer Produkt mit geöffneten Garantiesiegel annehmen, akzeptieren Sie (als Kunde) die (eingeschränkten) Garantieansprüche eines solches Gerätes gegenüber den Standardbedingungen die beim Kauf eines neuen Acer Produktes gelten.

1.3 Software, die mit Ihrem System mitgeliefert wird, einschließlich des Betriebssystems, fällt nicht in den sachlichen Geltungsbereich dieser Garantie. Acer garantiert nicht, dass diese Software ohne Unterbrechungen oder fehlerfrei funktioniert oder Ihren Anforderungen genügt.

1.4 Im Garantiefall repariert oder ersetzt Acer nach billigem Ermessen schadhafte von dieser Garantie gedeckte Systeme oder deren Teile durch neue oder neuwertige Teile oder Systeme. Sollte Acer neuwertige Teile oder Systeme verwenden, so handelt es sich dabei um generalüberholte original Acer Produkte, deren Leistungsmerkmale denen fabrikneuer Produkte gleichkommen. Alle ausgetauschten Teile und Systeme, die im Rahmen dieser eingeschränkten Garantie ersetzt werden, gehen in das Eigentum von Acer über.

1.5 Die Garantiefrist beginnt mit dem Zeitpunkt des Kaufs. Ihre Rechnung (Kassenzettel), mit dem Kaufdatum des Systems ist Ihr Kaufbeleg.

1.6 Soweit sprachliche Aspekte für den Garantieservice relevant sind (z.B. Tastaturen, Software), ist die primäre Landessprache des jeweiligen Landes maßgeblich, in dem der Garantieservice in Anspruch genommen wird. Falls dies Ihren Ansprüchen nicht genügt, bleibt es Ihnen unbenommen, sich an den Acer Kundendienst in jenem Land zu wenden, in dem Sie Ihr Acer Produkt gekauft haben.

2. Ausschlüsse und Einschränkungen

Diese Garantie unterliegt folgenden Ausschlüssen und Einschränkungen

2.1 Ausschlüsse

Diese eingeschränkte Garantie erstreckt sich nicht auf:

- 2.1.1 Produkte, die nicht von oder für Acer hergestellt wurden oder die ursprünglich in einem Land außerhalb des Einzugsgebiets dieser Garantie an einen Endabnehmer verkauft wurden;
- 2.1.2 Produkte, die durch folgende Handlungen beschädigt oder funktionsunfähig gemacht wurden,
 - 2.1.2.1 zweckentfremdete Verwendung des Produkts, einschließlich aber nicht beschränkt auf Nichtbeachtung der mit dem System gelieferten Benutzeranleitung oder anderer Missbrauch oder Vernachlässigung des Systems;
 - 2.1.2.2 Veränderung des Systems, etwa durch Verwendung oder Einbau von Bestandteilen, die nicht von Acer hergestellt und/oder verkauft wurden;
 - 2.1.2.3 Service oder Reparatur durch unautorisierte Dritte, d.h. nicht von Acer oder Acer-Vertragswerkstätten;
 - 2.1.2.4 unsachgemäßer Transport oder Verpackung bei Rücksendung des Systems an Acer oder eine Vertragswerkstätte; oder
 - 2.1.2.5 unsachgemäße Installation von Produkten von Drittanbietern (z.B. Speicherkarten).

2.1.3 Verlust oder Beschädigung von Programmen, Daten oder Wechselspeichermedien (ausgenommen in Fällen der Produzentenhaftung entsprechend der Produkthaftungsgesetzgebung die jeweils auf den vom Endverbraucher erlittenen Schaden Anwendung findet). Sie sind für das Abspeichern (Backup) von Programmen, Daten und/oder für Wechselspeichermedien verantwortlich. Wie bereits erwähnt, behält Acer es sich vor, zur Reparatur eingesandte Systeme durch neue oder generalüberholte Produkte von wenigstens vergleichbarer Qualität und Leistungsfähigkeit zu ersetzen, wodurch alle von Ihnen auf Ihrem Originalsystem gespeicherten Daten für Sie auf Dauer unzugänglich werden können.

2.1.4 Verbrauchsmaterialien, d.h. Teile, die bei der normalen Nutzung des Systems regelmäßig ausgetauscht werden müssen, einschließlich, aber nicht beschränkt auf Notebook-Batterien.

2.1.5 Geringfügige Mängel bei LC-Displays, die in Geräten auftreten, die mit LC-Display-Technologie ausgestattet sind, vorausgesetzt, dass nicht mehr als vier (4) Pixelfehler pro Million Bildpunkte auf einem Display auftreten und vorausgesetzt, dass man bei einer Aufteilung des Displays in neun (9) gleich große rechteckige Felder nur einen Pixelfehler im mittleren Feld des Displays antrifft.

2.2 Einschränkung und Ausschluss der Gewährleistung

2.2.1 Andere als die hier ausdrücklich eingeräumten Rechte können aus dieser Garantie nicht abgeleitet werden. Dies gilt insbesondere für alle sonstigen ausdrücklichen oder stillschweigenden Garantien für die Acer jegliche Haftung ablehnt. Dazu gehören u.a. stillschweigende Garantien für die Verkehrsfähigkeit oder Eignung für einen bestimmten Zweck.

2.2.2 In keinem Fall haftet Acer für Schäden aus Zufall oder für Mangelfolgeschäden, entgangenen Gewinn oder Verlust von Erwerbsmöglichkeiten, Daten oder Nutzungsmöglichkeiten, unabhängig davon, ob sich solche Ansprüche auf vertragliche Ansprüche oder unerlaubte Handlungen gründen oder diese sich auf Zusicherungen stützen, die im Zusammenhang mit der Verwendung des Systems stehen oder dessen Leistungsfähigkeit betreffen, oder sich auf die von Acer gelieferte Software beziehen, unabhängig davon, ob diese vorinstalliert ist oder dem Produkt beiliegt. Dieser Haftungsausschluss gilt selbst dann, wenn Acer auf die Möglichkeit solcher Schäden hingewiesen worden sein sollte.

2.2.3 Die in Absatz 2.2.2 enthaltenen Einschränkungen oder Haftungsausschlüsse kommen nicht zur Anwendung, wenn die von Ihnen erlittenen Verluste oder Beschädigungen das direkte und unmittelbare Ergebnis einer willkürlichen Irreführung durch Acer oder der Verletzung einer Rechtspflicht von Acer sind, und Acer wenigstens mit grober Fahrlässigkeit gehandelt hat, oder wenn deren Anwendung einen sonst zulässigen Anspruch gegen Acer unter der

Produkthaftungsgesetzgebung, die jeweils auf den vom Endverbraucher erlittenen Schaden Anwendung findet, einschränken würde.

2.3 Wenn Sie diese Garantie in Anspruch nehmen, erkennen Sie an, dass über die hier beschriebenen Garantie- und Ersatzleistungen hinaus keine weitergehenden vertraglichen Ansprüche im Zusammenhang mit dem Erwerb oder den Gebrauch Ihres Systems gegenüber Acer oder anderen Firmen des Acer-Konzerns bestehen.

2.4 Alle aus dieser Garantie erwachsenden Ansprüche sind verjährt, wenn sie nicht binnen einen Jahres nach Entstehung geltend gemacht werden.

3. Inanspruchnahme von Garantieleistungen

Bitte wenden Sie sich mit allen Reklamationen und/oder zur Inanspruchnahme von Garantieleistungen an das für Sie lokal zuständige Acer Kundendienst Zentrum. Die entsprechende(n) Adresse(n) und Telefonnummer(n) finden Sie auf Ihrer Garantiekarte oder im Internet unter: <http://support.acer-euro.com>.

Bevor Sie ihr Acer Produkt in den Service senden, stellen Sie bitte sicher, dass Sie alle ihre Programme und Daten gesichert haben. Löschen Sie bitte alle vertraulichen oder persönlichen Dokumente und Programme (im weiteren als „Daten“ bezeichnet). Acer ist nicht verantwortlich für verlorene, beschädigte oder veröffentlichte Daten ausserhalb unserer Kontrolle oder durch Handhabung oder durch Irrtümer durch Dritte, auch nicht für die Wiederherstellung oder der Neuinstallation jeglicher Daten.

GARANTIE – Bedingungen

Produkt	GARANTIEDAUER UND ART DER GARANTIE
2-IN-1 Tablet PC	1 Jahr Einsende-/Rücksendeservice 1 Jahr Einsende-/Rücksendeservice
Technischer Support (nur Hardware)	1 Jahr
Software Support	180 Tage
Einsende-/ Rücksendeservice	Dieser Service bietet das kostenlose Einsenden Ihres Gerätes zur Reparatur in unser Acer Servicezentrum sowie den Rückerhalt Ihres reparierten Gerätes nach kurzer Zeit.

Garantieerlängerung und erweiterte Garantie

Informationen über optionale Garantieerlängerungen und Bestellmöglichkeiten finden Sie im Internet oder unter der Rufnummer der Acer-Niederlassung Ihres Landes.

Garantie des Produits

1. Etendue de la Garantie Contractuelle

1.1. La présente garantie contractuelle (la « Garantie Contractuelle ») (voir les sections « Exclusions » et « limitations » à l'article 2) vous confère des droits et recours spécifiques à l'encontre d'Acer (« Acer » tel qu'utilisé dans le présent document, signifie la société Acer située dans le Champ Territorial tel que défini ci-après ou où votre produit Acer, tel que défini ci-après, a été vendu pour la première fois à un utilisateur final). Pour de plus amples renseignements, contactez votre revendeur Acer ou consultez la page Internet <http://support.acer-euro.com>). Merci de lire attentivement le présent document, en faisant appel à cette Garantie Contractuelle, vous serez considéré comme en ayant compris et accepté les termes. Indépendamment de cette Garantie Contractuelle, vous pouvez bénéficier de droits différents et plus étendus à l'encontre du détaillant qui vous a vendu le produit Acer. La présente Garantie Contractuelle ne limite en rien de tels droits.

Le consommateur bénéficie de droits légaux selon la législation applicable à la vente des biens de consommation. Ces droits ne sont pas affectés par la présente garantie contractuelle. Indépendamment de la présente garantie commerciale, le vendeur ou le fabricant restent tenus de la garantie légale de conformité mentionnée aux articles L.211-4 à L.211-13 du Code de la consommation et de celle relative aux défauts de la chose vendue, dans les conditions prévues aux articles 1641 à 1648 et 2232 du Code civil.

Rappel des textes légaux

Article L.211-4 du Code de la consommation : « Le vendeur est tenu de livrer un bien conforme au contrat et répond des défauts de conformité existant lors de la délivrance. Il répond également des défauts de conformité résultant de l'emballage, des instructions de montage ou de l'installation lorsque celle-ci a été mise à sa charge par le contrat ou a été réalisée sous sa responsabilité. »

Article L.211-5 du Code de la consommation : « Pour être conforme au contrat, le bien doit :

1° Etre propre à l'usage habituellement attendu d'un bien semblable et, le cas échéant :

- correspondre à la description donnée par le vendeur et posséder les qualités que celui-ci a présentées à l'acheteur sous forme d'échantillon ou de modèle ;

- présenter les qualités qu'un acheteur peut légitimement attendre eu égard aux déclarations publiques faites par le vendeur, par le producteur ou par son représentant, notamment dans la publicité ou l'étiquetage ;

2° Ou présenter les caractéristiques définies d'un commun accord par les parties ou être propre à tout usage spécial recherché par l'acheteur, porté à la connaissance du vendeur et que ce dernier a accepté. »

Article L.211-12 du Code de la consommation : « L'action résultant du défaut de conformité se prescrit par deux ans à compter de la délivrance du bien. »

Article 1641 du Code civil : « Le vendeur est tenu de la garantie à raison des défauts cachés de la chose vendue qui la rendent impropre à l'usage auquel on la destine, ou qui diminuent tellement cet usage que l'acheteur ne l'aurait pas acquise, ou n'en aurait donné qu'un moindre prix, s'il les avait connus. »

Article 1648 alinéa 1 du Code civil : « L'action résultant des vices rédhibitoires doit être intentée par l'acquéreur dans un délai de deux ans à compter de la découverte du vice. »

Article L.211-16 du Code de la consommation : « Lorsque l'acheteur demande au vendeur, pendant le cours de la garantie commerciale qui lui a été consentie lors de l'acquisition ou de la réparation d'un bien meuble, une remise en état couverte par la garantie, toute période d'immobilisation d'au moins sept jours vient s'ajouter à la durée de la garantie qui restait à courir. Cette période court à compter de la demande d'intervention de l'acheteur ou de la mise à disposition pour réparation du bien en cause, si cette mise à disposition est postérieure à la demande d'intervention. »

1.2. Acer garantit tout produit Acer, incluant des pièces et composants (options et accessoires) Acer d'origine installés par Acer dans votre produit Acer au jour de son premier achat par un utilisateur final (« ci-après ensemble le « Système ») dans un pays de l'Union Européenne (le « Champ Territorial »), contre tout défaut matériel ou de construction dans des conditions normales d'utilisation et pendant la durée de garantie spécifiée sur la carte de garantie fournie avec votre Système (la « Carte de Garantie »).

Il est de la responsabilité du Client de refuser la livraison d'un produit Acer vendu comme neuf alors que les sceaux de sécurité sont déchirés et d'en informer le revendeur.

En acceptant un produit Acer dont les sceaux sont déchirés, le Client reconnaît que ses droits à la garantie de ce produit seront différents (réduits) par rapport à ceux liés à la vente d'un produit Acer neuf.

1.3. Tout logiciel fourni avec votre Système, incluant le système d'exploitation, est fourni « tel quel ». Acer ne garantit pas que le fonctionnement des logiciels fournis avec le Système sera ininterrompu ou exempt d'erreur, ni que ces logiciels répondront à vos besoins.

1.4. Si vous faites une réclamation au titre de la présente Garantie Contractuelle, Acer pourra, à son choix, réparer ou remplacer tout ou partie du Système défectueux couvert par la Garantie Contractuelle par des Systèmes ou pièces neufs ou reconditionnés. Au cas où Acer opérerait pour l'utilisation de pièces ou Systèmes reconditionnés, ceux-ci auront des caractéristiques ou performances équivalentes à des produits neufs. Toutes les pièces démontées et Systèmes remplacés au titre de la Garantie Contractuelle deviennent la propriété d'Acer.

1.5. La période de garantie court à compter de la date d'achat par l'utilisateur initial. La facture originale d'achat (ticket de caisse), indiquant la date d'achat du Système, constitue la preuve de la date d'achat.

1.6. La garantie est assurée dans la langue principale en vigueur dans le pays de l'Union Européenne dans lequel le service est demandé. Les services de réparation sous garantie impliquant des aspects linguistiques de votre Système (tels que clavier, logiciels) ne peuvent pas être exécutés dans une langue différente de celle utilisée dans le pays de l'Union Européenne où les services sont demandés.

2. Exclusions et Limitations

La présente Garantie Contractuelle est soumise aux exclusions et limitations suivantes :

2.1. Exclusions

La présente Garantie Contractuelle ne s'applique pas :

2.1.1. aux produits qui n'ont pas été fabriqués par ou pour Acer et aux produits vendus initialement à un utilisateur final dans un pays extérieur au Champ Territorial de la Garantie Contractuelle.

2.1.2. aux produits endommagés ou rendus défectueux suite à

2.1.2.1. une utilisation du Système non conforme à l'usage pour lequel il a été conçu, incluant notamment une utilisation non conforme au Guide d'Utilisation fourni avec le Système, ou tout autre abus ou négligence dans l'utilisation du Système ;

2.1.2.2. une modification du Système, notamment une utilisation de pièces non fabriquées ou vendues par Acer ;

2.1.2.3. une réparation ou un service de maintenance non exécuté par Acer ou un prestataire de service agréé par Acer ;

2.1.2.4. un transport ou un emballage inappropriés lors du retour du Système à Acer ou à un prestataire de service agréé par Acer ;

2.1.2.5. une installation impropre de produits de tiers (par exemple carte mémoire).

2.1.3. aux pertes ou dommages de logiciels, données ou supports de stockage amovibles. Vous êtes responsable de la sauvegarde (copie de sauvegarde) de tous programmes, données ou supports de stockage amovibles. En effet, Acer peut être amené à choisir de remplacer le Système envoyé sous garantie par un produit reconditionné de qualité équivalente, entraînant l'impossibilité pour vous d'avoir accès aux données stockées dans votre Système d'origine.

2.1.4. aux consommables, c'est-à-dire aux pièces qui nécessitent un remplacement périodique dans le cadre de l'utilisation normale d'un Système, et notamment les batteries d'ordinateurs portables.

2.1.5. aux défauts mineurs des écrans LCD survenant sur des Systèmes équipés de la technologie LCD, à la condition que le nombre de pixels défectueux n'excède pas quatre (4) pixels défectueux par tranche de un million de pixels sur un écran LCD, et à la condition qu'il n'y ait pas plus d'un pixel défectueux dans la zone centrale de la tranche lorsque l'écran est divisé en neuf (9) tranches rectangulaires égales.

2.2. Limitations et exclusion de la Garantie

2.2.1. Sous réserve des stipulations de l'article 1.1, en faisant une réclamation dans le cadre de la présente Garantie Contractuelle, vous reconnaissez que la réparation et, selon les disponibilités, le remplacement du Système conformément et dans les limites de la présente Garantie Contractuelle, constituent votre seul et unique recours vis-à-vis d'Acer ou de l'une de ses filiales ou société du même groupe au titre de la présente Garantie Contractuelle en cas de défaut du Système couvert par la présente Garantie Contractuelle.

3. Obtention du service de Garantie

Pour procéder à une réclamation et/ou obtenir un service de garantie, veuillez vous reporter aux informations figurant sur la Carte de Garantie ou consultez la page Internet <http://support.acer-euro.com>.

Pour connaître l'adresse d'Acer Computer France, reportez-vous au document intitulé « Acer Offices », partie intégrante de la présente garantie, fourni dans l'emballage avec le produit.

Avant de retourner votre produit auprès de notre service après-vente, veuillez vous assurer d'avoir sauvegardé toutes vos données et programmes. Merci également d'effacer toutes les informations confidentielles, à caractère privé ou personnel ou encore vos programmes (ci-après Données). Acer ne pourra être retenu responsable de la perte, de la détérioration ou la divulgation des Données dues à des actions, omissions de tiers ou la non restauration ou réinstallation des Données.

CONDITIONS D'APPLICATION DE LA GARANTIE D'UNE DUREE DE 1 an

PRODUIT	GARANTIE
Détachables Tablettes	1 an: Mail-in ou Carry-In ⁽¹⁾
Support Technique matériel	1 an
Support Logiciel	180 jours
Système d'exploitation (OEM)	
(1) Mail-in:	Le client envoie l'unité à l'atelier de réparation Acer. Une fois que la réparation a été effectuée, Acer renvoie l'unité au client.
Carry-in:	Le client apporte le matériel à un mainteneur agréé Acer. Une fois que la réparation a été effectuée, le client vient reprendre son matériel.

Extension de la garantie

Pour de plus amples renseignements sur l'extension de garantie ou pour la demander, consultez site Internet ou appeler le n° de téléphone de votre pays.

Garanzia Limitata del Prodotto

1. Ambito di applicazione della Garanzia Limitata

1.1. Questa garanzia limitata (vedi “Esclusioni” e “Limitazioni” di cui all’ art. 2) (“Garanzia Limitata”) Vi conferisce specifici diritti e rimedi nei confronti di Acer.

Vi preghiamo di leggere attentamente questo documento, poiché, in caso di esercizio della Garanzia, i termini e le condizioni in esso contenuti si presumeranno da Voi conosciuti ed accettati.

Indipendentemente dal contenuto della Garanzia Limitata, possono esservi riconosciuti diritti e rimedi di contenuto diverso e più ampio da esercitare nei confronti del commerciante che Vi ha venduto il prodotto Acer. La Garanzia Limitata non limita in alcun modo tali diritti.

Indipendentemente dalla Garanzia Limitata (Limited Product Warranty) il Consumatore ha diritto, nei confronti del venditore, alla garanzia legale di conformità per 24 mesi dalla data di consegna del prodotto in base alle norme del Codice del Consumo.

I consumatori hanno diritti legali sanciti dalle leggi nazionali che governano la vendita dei beni di consumo. Questa garanzia non esclude, limita o sospende in alcun modo tali diritti.

1.2. Acer garantisce che ogni prodotto Acer, comprese le parti e i componenti originali Acer (opzioni e accessori), installati nel Vostro prodotto Acer al tempo dell’acquisto (qui complessivamente denominato il “Sistema”), venduto per la prima volta ad un utente finale in uno Stato membro dello Spazio Economico Europeo (l’“Ambito territoriale”) sia libero da vizi nei materiali o nella costruzione in condizioni di uso normale, per tutto il periodo di garanzia come indicato nel documento di Garanzia Limitata fornito insieme al “Sistema” (“Carta di Garanzia”).

Il Cliente ha il diritto di rifiutare un prodotto Acer venduto come nuovo, ma avente i sigilli di garanzia manomessi, informando il rivenditore. Accettando un prodotto Acer avente i sigilli di garanzia manomessi, il Cliente è consapevole che la garanzia sarà diversa (inferiore) rispetto ai termini e condizioni standard di un prodotto Acer nuovo e con i sigilli di garanzia intatti.

1.3. Ogni software fornito insieme al “Sistema”, compreso il sistema operativo, viene fornito nello stato in cui si trova e non è coperto dalla garanzia. In particolare, Acer non garantisce che il funzionamento di ciascun software fornito con il vostro “Sistema” sia esente da interruzioni o privo di vizi o risponda comunque alle Vostre necessità.

1.4. In caso di esercizio della presente Garanzia, Acer, a sua scelta, provvederà alla riparazione o alla sostituzione di ogni prodotto difettoso, o delle parti di esso coperte dalla Garanzia Limitata, avvalendosi di parti o “Sistemi” nuovi o riparati in fabbrica. Nel caso in cui Acer scelga di avvalersi

di parti o “Sistemi” riparati in fabbrica, questi dovranno presentare livelli di funzionamento uguali a quelli dei nuovi prodotti. Tutte le parti oggetto di ricambio e tutti i “Sistemi” sostituiti in base a questa Garanzia Limitata torneranno di proprietà di Acer.

1.5. Il periodo di Garanzia decorre dal momento dell’acquisto. La fattura di acquisto in originale (o lo scontrino) recante la data di acquisto del “Sistema” costituisce prova della data dell’acquisto.

1.6. Il servizio di garanzia sarà eseguito nella lingua adottata nello Stato dell’Area Economica Europea (AEE) in cui il servizio richiesto viene effettuato. I servizi di riparazione in garanzia che richiedono l’adozione di elementi e termini linguistici (per esempio, tastiera, software) potrebbero non essere idonei ad essere eseguiti in una lingua diversa da quella adottata nello Stato membro dell’AEE in cui il servizio richiesto è effettuato.

2. Esclusioni e limitazioni

Questa Garanzia Limitata è soggetta alle seguenti esclusioni e limitazioni:

2.1. Esclusioni

Questa Garanzia Limitata non si estende a:

2.1.1. ogni prodotto non fabbricato da o per conto di Acer, o venduto per la prima volta ad un utente finale fuori dall’Ambito territoriale di questa Garanzia Limitata.

2.1.2. Ogni prodotto danneggiato o reso difettoso in conseguenza di:

2.1.2.1. un uso del “Sistema” diverso da quello ritenuto normale, compreso, a titolo meramente esemplificativo, l’uso difforme dalle istruzioni della Guida all’utente allegate al “Sistema”, o ogni altro abuso o negligenza riferita al “Sistema”.

2.1.2.2. ogni modificazione apportata al “Sistema”, compreso l’utilizzo di parti non fabbricate o vendute da Acer.

2.1.2.3. ogni servizio o riparazione effettuato da ogni altro soggetto diverso da Acer o da un Provider di Servizi Autorizzato Acer;

2.1.2.4. trasporto o imballaggio inadeguato in occasione della restituzione del prodotto ad Acer o ad un Provider di Servizi Autorizzato Acer,

2.1.2.5. erronca installazione di prodotti di terzi (ad esempio, memory cards).

2.1.3. Perdita o danneggiamento di programmi, dati, o supporti di memorizzazione rimovibili. Siete responsabili del salvataggio (backing up) di tutti i programmi, dati o supporti di memorizzazione rimovibili.

Si noti che Acer può decidere di sostituire il Sistema inviato per i servizi di assistenza coperti dalla garanzia con un prodotto rigenerato di uguale qualità e, di conseguenza, potrebbe non essere più possibile accedere ai dati memorizzati sul Sistema originale.

2.1.4. Parti soggette ad usura, ovvero parti che richiedono una sostituzione periodica durante il normale periodo di utilizzo del Sistema, comprese, a titolo meramente esemplificativo, le batterie del notebook.

2.1.5. Difetti di lieve entità dei display LCD che si verifichino in sistemi dotati di tecnologia LCD display, a condizione che l'entità di tali difetti non sia superiore a quattro pixel difettosi per milione su ogni display LCD fornito e, ulteriormente, a condizione che, dividendo il pannello del display in nove uguali aree rettangolari, vi sia non più di un pixel difettoso nell'area centrale del display.

2.2. Limitazioni e Rinuncia [esclusione] alla Garanzia

2.2.1. L'esercizio della presente Garanzia Limitata fa presumere l'accettazione della riparazione e (se disponibile) della sostituzione, qualora possibile, in base ai servizi di garanzia sopra indicati, come unici ed esclusivi rimedi esperibili nei confronti di Acer o ognuna delle sue società controllate o controllanti, in relazione a qualunque violazione della Garanzia Limitata Acer qui descritta.

3. Concessione del Servizio in Garanzia

Per ogni reclamo o richiesta di assistenza in garanzia, fate riferimento alle informazioni contenute nella Vostra Carta di Garanzia o visitate il sito <http://support.acer-euro.com>.

Prima di inviare un prodotto Acer presso i centri di assistenza autorizzati, il Cliente è tenuto a fare copia di backup di tutti i dati e programmi installati e a cancellare ogni informazione confidenziale, proprietaria o personale e i programmi installati (di seguito indicati come „Dati“). Acer non può essere ritenuta responsabile della perdita, danneggiamento o divulgazione di Dati a causa di azioni o omissioni di terze parti né tenuta al recupero o reinstallazione di tali Dati.

CARTOLINA DI GARANZIA (1 ANNO)

PRODOTTO	PERIODO E TIPO DI GARANZIA
2-IN-1 Tablet PC	1 anno: Mail-in o Carry-in ⁽²⁾
Assistenza tecnica (solo hardware)	1 anno
Assistenza software	180 giorni

Acer Italy S.r.l. Titolare del trattamento usa i Suoi dati personali solo per fornirLe l'assistenza e le informazioni richieste.

Per accedere all'informativa completa può visitare il nostro sito www.acer.it

- | | |
|----------------------|------------------------------------------------------------------------------------------------------------------------------------------------------------------------|
| (1) Mail-in: | Il cliente invia l'unità al centro assistenza Acer per la riparazione. Dopo averla riparata, Acer restituisce l'unità al cliente. |
| (2) Carry-in: | Il cliente consegna direttamente l'unità al centro assistenza Acer per la riparazione. Dopo averla riparata, Acer riconsegna direttamente al cliente l'unità riparata. |

Estensione della garanzia

Per ulteriori informazioni o per ordinare un'opzione di upgrade della garanzia, visitare l'indirizzo Internet di Acer oppure chiamare il numero telefonico indicato per il proprio paese.

Garantía Limitada

1. Cobertura de la Garantía

1.1 Esta garantía (ver “Exclusiones” y “Limitaciones” en la Sección 2) (“Garantía comercial”) le concede derechos y acciones contra Acer de carácter específico. Le rogamos que lea este documento cuidadosamente, ya que mediante la realización de una reclamación de conformidad con lo previsto en esta Garantía Limitada, usted acepta haber entendido y aceptado sus términos. De modo independiente a esta Garantía Limitada, puede tener derechos y acciones diferentes y más extensos contra el comerciante que le vendió el producto Acer. Esta Garantía Limitada no opera para limitar dichos derechos. Asimismo, esta Garantía Limitada no afecta a los derechos legales del consumidor y usuario ante la falta de conformidad de los productos con el contrato.

El consumidor, tal y como se define en el Real Decreto Legislativo 1/2007, de 16 de noviembre, por el que se aprueba el texto refundido de la Ley General para la Defensa de los Consumidores y Usuarios y otras leyes complementarias, tiene derechos legales según la legislación aplicable que regula la venta de bienes de consumo y esta Garantía Limitada no excluye, limita o suspende ningún derecho aplicable. Por ejemplo, los consumidores tienen mínimo 24 meses de garantía desde la fecha de compra del producto - independientemente de lo establecido en cualquier tarjeta de garantía u otros materiales.

1.2 Acer garantiza que cualquier producto Acer, incluyendo piezas y componentes (opcionales y accesorios) genuinos Acer, que han sido instalados en su producto Acer en el momento de la compra (en adelante, colectivamente, serán designados como “Sistema”) vendido por primera vez a un usuario final en un país del Área Económica Europea (el “Ámbito Territorial”) está exento de defectos en materiales o trabajo en condiciones normales de uso durante la duración del periodo de garantía especificado en la tarjeta de la Garantía Limitada suministrada con su Sistema (“Tarjeta de Garantía”).

Es responsabilidad del cliente rechazar un producto Acer vendido como nuevo pero que presente los precintos de garantía manipulados y debe de informarle al revendedor. Admitiendo un producto Acer con los sellos de garantía manipulados, el Cliente acepta una garantía distinta (inferior) respecto a los términos y a las condiciones estándar de un producto Acer nuevo y con los precintos de garantía intactos.

1.3 Si realiza una reclamación en base a esta Garantía, Acer, a su opción, reparará o reemplazará cualquier Sistema defectuoso o cualquiera de sus piezas cubiertas por parte de esta Garantía Limitada mediante la utilización, a opción de Acer, de piezas o Sistemas nuevos o reformados en

fábrica. En el caso de que Acer opte por utilizar piezas o Sistemas nuevos o reformados en fábrica, los mismos tendrán características de funcionamiento iguales a aquellos correspondientes a productos nuevos. Todos los Sistemas y piezas cambiados o reemplazados de conformidad con lo previsto en esta Garantía Limitada serán propiedad de Acer.

1.4 El período de esta Garantía Limitada comienza en la fecha de entrega del producto Acer. El original de su factura de compra (tique de compra), mostrando la fecha de compra del Sistema, o la fecha que figure en el albarán de entrega correspondiente si este fuera posterior, es su prueba de la fecha de entrega.

1.5 La prestación del servicio de garantía se basará en el idioma principal utilizado, a nivel nacional, en el país del AEE en el que la petición del servicio fue realizado. Los servicios de garantía de reparación que se refieran a aspectos de su Sistema basados en la lengua (por ejemplo, teclado, software) es posible que no puedan ser prestados en cualquier idioma que sea distinto al idioma principal utilizado, a nivel nacional, en el país del AEE en el que la petición del servicio sea realizada.

2. Exclusiones y Limitaciones

Esta Garantía Limitada está sujeta a las siguientes exclusiones y limitaciones:

2.1 Exclusiones

La presente Garantía Limitada no se extiende a:

2.1.1 cualquier producto no fabricado por o para Acer, o que haya sido vendido por primera vez a un usuario final fuera del Ámbito Territorial de la presente Garantía Limitada.

2.1.2 cualquier producto que haya sido dañado o esté defectuoso como consecuencia;

2.1.2.1 del uso del Sistema de un modo distinto a su uso normal previsto, incluyendo, sin limitación, la falta de uso del Sistema de conformidad con el Manual de Usuario que acompaña al Sistema, o cualquier otro uso del Sistema que sea abusivo o negligente;

2.1.2.2 de la modificación del Sistema incluyendo el uso de piezas no fabricadas o vendidas por parte de Acer;

2.1.2.3 de la prestación de servicios o la reparación realizada por parte de cualquier persona distinta a Acer o a un Prestador de Servicios Autorizado Acer;

2.1.2.4 del transporte o empaquetado inapropiado cuando se devuelve el Sistema a Acer o a un Prestador de Servicios Autorizado Acer;

2.1.2.5 de la instalación inapropiada de productos de terceros (por ejemplo, tarjetas de memoria).

2.1.3 la pérdida de, o el daño a, cualquier programa, dato, o medio de almacenamiento removible. Usted es responsable de guardar (realizando copias de seguridad o back-up) cualquier programa, dato, o medio de almacenamiento removible. Por favor, tenga en cuenta que Acer puede optar por reemplazar el Sistema entregado para la prestación de servicios de garantía con un producto reformado de igual calidad, y, de este modo, cualquier dato almacenado por usted en su Sistema original puede llegar a ser inaccesible para usted de modo permanente.

2.1.4 piezas consumibles, así, por ejemplo, piezas que requieran ser reemplazadas de modo periódico durante el curso normal del uso del Sistema, incluyendo, sin limitación, baterías de portátil.

2.1.5 defectos menores de las pantallas de LCD que ocurran en Sistemas equipados con tecnología de pantalla LCD, siempre que no haya más de cuatro (4) píxels defectuosos por cada millón de píxels en una pantalla de LCD dada, y además siempre que, el panel de la pantalla esté dividido en nueve (9) áreas rectangulares iguales no haya más de un píxel defectuoso en el área central.

2.2 Limitación y Exención de Responsabilidad de la Garantía

2.2.1 Si usted realiza cualquier reclamación de conformidad con lo establecido en la presente Garantía Limitada, se entiende que usted acepta que la reparación (de modo gratuito) del producto Acer, su sustitución, la rebaja del precio, o la resolución del contrato, según sea aplicable, de conformidad con la prestación de servicios de garantía descritos en el presente documento, son sus acciones frente a Acer o frente a cualquiera de sus sociedades filiales o sociedades matrices respecto a cualquier incumplimiento de la Garantía Limitada Acer establecida en el presente documento.

3. Obtención del Servicio de Garantía

Para informar de cualquier reclamación y/u obtener servicios de garantía, le rogamos que revise la información de contacto establecida en su Tarjeta de Garantía o que visite <http://support.acer-euro.com>.

Antes de enviar un producto Acer a los centros de reparación/ asistencia autorizados, el Cliente debe hacerse una copia de todos sus datos y de los programas instalados y borrar cada tipo de información confidencial o reservada (de ahora en adelante le llamaremos „DATOS“).

Acer no se hará responsable de pérdida, daños ni de divulgación de „DATOS“ debidos a terceros, ni de la recuperación o restauración de dichos „DATOS“.

TABLA DE REFERENCIA DE LA GARANTÍA LIMITADA A 1 AÑO

PRODUCTO	PERIODO Y TIPO DE GARANTÍA
2-IN-1 Tablet PC	1 Año Envío o Entrega ⁽²⁾
Asistencia técnica (solo Hardware)	1 Año
Asistencia sobre el software	180 días
(1) Envío:	El cliente envía la unidad al taller de Acer. Terminada la reparación, Acer remite la unidad al cliente.
(2) Entrega:	El cliente lleva la unidad a un Centro de asistencia autorizado de Acer. Terminada la reparación, el cliente recoge la unidad en el mismo lugar.

Opciones de ampliación y actualización de la garantía

Si precisa más información o desea solicitar alguna de las opciones de actualización de la garantía, visite la dirección de Acer en Internet o llame al número consignado para su país.

Garantia limitada

1. Cobertura de la Garantia

1.1 Aquesta garantia limitada (vegeu “Exclusions” i “Limitacions” en la secció 2) (“Garantia Limitada”) li concedeix drets i accions contra Acer de caràcter específic. Li preguem que llegeixi aquest document atentament, ja que mitjançant la realització d’una reclamació de conformitat amb allò que preveu aquesta Garantia Limitada, vostè accepta haver-ne entès i acceptat els termes. De forma independent a aquesta Garantia Limitada, pot tenir drets i accions diferents i més extensos contra el comerciant que li ha venut el producte Acer. Aquesta Garantia Limitada no opera per limitar aquests drets. Així mateix, aquesta Garantia Limitada no afecta als drets legals del consumidor i usuari davant la manca de conformitat dels productes envers el contracte.

El consumidor, tal i com es defineix en el Reial Decret Legislatiu 1/2007, de 16 de novembre, pel qual s’aprova el text refós de la Llei General per a la Defensa dels Consumidors i Usuaris i altres lleis complementàries, té drets legals d’acord amb la legislació aplicable que regula la venda de béns de consum i aquesta Garantia Limitada no exclou, limita o suspèn cap dret aplicable. Per exemple, els consumidors tenen com a mínim 24 mesos de garantia des de la data de compra del producte, independentment del que s’estableixi en qualsevol targeta de garantia o altres materials

1.2 Acer garanteix que qualsevol producte Acer, incloent-hi peces i components (opcionals i accessoris) genuïns Acer que han estat instal·lats en el seu producte Acer en el moment de la compra (en endavant, col·lectivament, seran designats com a „Sistema”), venut per primera vegada a un usuari final en un país de l’Àrea Econòmica Europea („l’Àmbit Territorial”) està exempt de defectes en materials o treball en condicions normals d’ús durant la durada del període de garantia especificat en la targeta de la Garantia Limitada subministrada amb el seu Sistema („Targeta de Garantia”).

És responsabilitat del client rebutjar un producte Acer venut com a nou però que presenti els precintes de garantia manipulats i ha d’informar-ne al revenedor. Admetent un producte Acer amb els segells de garantia manipulats, el Client accepta una garantia diferent (inferior) respecte als termes i a les condicions estàndard d’un producte Acer nou i amb els precintes de garantia intactes.

1.3 Si fa una reclamació basant-se en aquesta garantia, Acer, a la seva elecció, repararà o reemplaçarà qualsevol Sistema defectuós o qualsevol de les seves peces cobertes per part d’aquesta Garantia Limitada mitjançant la utilització, a elecció d’Acer, de peces o sistemes nous o reformats a fàbrica. En el cas que Acer opti per utilitzar peces o sistemes nous o reformats a fàbrica, aquests tindran característiques de funcionament iguals a aquells corresponents a productes nous.

Tots els sistemes i peces canviats o reemplaçats de conformitat amb allò que preveu aquesta Garantia Limitada seran propietat d'Acer.

1.4 El període d'aquesta Garantia Limitada, comença la data de lliurament del producte Acer. L'original de la seva factura de compra (rebut de compra) mostrant la data de compra del Sistema o la data que figuri en l'albarà de lliurament corresponent, si aquest és posterior, és la seva prova de la data de lliurament de compra.

1.5 La prestació del servei de garantia es basarà en l'idioma principal utilitzat, en l'àmbit nacional, al país de l'EEA on la petició del servei ha estat feta. Els serveis de garantia de reparació que es refereixin a aspectes del seu Sistema basats en la llengua (per exemple, teclat, programari) és possible que no puguin ser prestats en qualsevol idioma que sigui diferent de l'idioma principal utilitzat, en l'àmbit nacional, al país de l'EEA on la petició del servei es faci.

2. Exclusions i limitacions

Aquesta Garantia Limitada està subjecta a les exclusions i limitacions següents:

2.1 Exclusions

Aquesta Garantia Limitada no s'estén a:

2.1.1 qualsevol producte no fabricat per o per a Acer, o que hagi estat venut per primera vegada a un usuari final fora de l'Àmbit Territorial d'aquesta garantia limitada;

2.1.2 qualsevol producte que hagi estat malmès o estigui defectuós com a conseqüència:

2.1.2.1 de l'ús del Sistema d'una manera diferent del seu ús normal previst, incloent-hi, sense limitació, la manca d'ús del Sistema de conformitat amb el manual d'usuari que acompanya el Sistema, o qualsevol altre ús del Sistema que sigui abusiu o negligent; o

2.1.2.2 de la modificació del Sistema incloent-hi l'ús de peces no fabricades o venudes per part d'Acer; o

2.1.2.3 de la prestació de serveis o la reparació feta per part de qualsevol persona diferent d'Acer o a un prestador de serveis autoritzat Acer; o

2.1.2.4 del transport o empaquetatge inapropiat quan es retorni el Sistema a Acer o a un prestador de serveis autoritzat Acer; o

2.1.2.5 de la instal·lació inapropiada de productes de tercers (per exemple, targetes de memòria).

2.1.3 la pèrdua de, o el dany a, qualsevol programa, dada, o mitjà d'emmagatzemament amovible.

Vostè és responsable de desar (fent còpies de seguretat o back-up) qualsevol programa, dada, o mitjà d'emmagatzemament amovible. Si us plau, tingui en compte que Acer pot optar per reemplaçar el Sistema lliurat per a la prestació de serveis de garantia amb un producte reformat de la mateixa qualitat, i, d'aquesta manera, qualsevol dada emmagatzemada per vostè en el seu Sistema original pot arribar a ser inaccessible per a vostè de forma permanent;

2.1.4 peces consumibles, així, per exemple, peces que requereixin ser reemplaçades de forma periòdica durant el curs normal de l'ús del Sistema, incloent-hi, sense limitació, bateries de portàtil;

2.1.5 defectes menors de les pantalles LCD que succeeixin en sistemes equipats amb tecnologia de pantalla LCD, sempre que no hi hagi més de quatre (4) píxels defectuosos per cada milió de píxels en una pantalla LCD donada, i a més a més, sempre que el panell de la pantalla estigui dividit en nou (9) àrees rectangulars iguals, no hi hagi més d'un píxel defectuós en l'àrea central.

2.2 Limitació i exempció de responsabilitat de la garantia

2.2.1 Si vostè fa qualsevol reclamació de conformitat amb allò que estableix aquesta garantia limitada, s'entén que vostè accepta que la reparació (de forma gratuïta) del producte Acer, la seva substitució, la reducció del preu, o la resolució del contracte, segons sigui aplicable, de conformitat amb la prestació de serveis de garantia descrits en aquest document, són les seves accions enfront d'Acer o enfront de qualsevol de les seves societats filials o societats matrius respecte a qualsevol incompliment de la garantia limitada Acer que estableix aquest document.

3. Obtenció del Garantia

Per informar de qualsevol reclamació i/o obtenir serveis de garantia, li preguem que revisi la informació de contacte establerta a la seva Targueta de Garantia o que visiti <http://support.acer-euro.com>.

Abans d'enviar un producte Acer als centres de reparació/ assistència autoritzats, el client ha de fer una còpia de totes les seves dades i dels programes instal·lats i esborrar tot tipus d'informació confidencial o reservada (en endavant, ho anomenarem "DADES").

Acer no es farà responsable de la pèrdua, danys ni de divulgació de "DADES" a causa de tercers, ni de la recuperació o restauració d'aquestes "DADES"

TAULA DE REFERÈNCIA DE LA GARANTIA LIMITADA A 1 ANY

PRODUCTE	PERÍODE I TIPUS DE GARANTIA
2-IN-1 Tablet PC	1 any enviament o lliurament ⁽²⁾
Assistència tècnica (només maquinari)	1 any
Assistència sobre el programari	180 dies
(1) Enviament:	El client envia la unitat al taller d'Acer. Acabada la reparació, Acer trameta la unitat al client.
(2) Lliurament:	El client porta la unitat a un centre d'assistència autoritzat d'Acer. Acabada la reparació, el client recull la unitat en el mateix lloc.

Opcions d'ampliació i actualització de la garantia

Si necessita més informació o desitja sol·licitar alguna de les opcions d'actualització de la garantia, visiti la direcció d'Acer a Internet o truqui al número consignat per al seu país.

Produktuentzako berme mugatua.

1. Berme mugatuaren estaldura.

1.1 Berme mugatu honek (ikus bigarren ataleko “Kanporaketak” eta “Mugapenak”) Acer-en aurkako izaera espezifikoko eskubide eta ekintzak burutzeko aukera ematen dizu. Agiri hau arretaz irakur dezazun eskatzen dizugu, Berme Mugatu honek jasotzen duenaren inguruan egindako erreklamazio baten bitartez, bere edukia onartzen eta ulertzen duzula onesten duzulako. Berme Mugatu honetaz aparte, Acer produktua saldu zizun saleroslearen aurka, eskubide eta akzio ezberdin eta zabalagoak burutzeko aukera izan dezakezu. Berme Mugatu honek ez die Espainiako legezi ezagarriaren zuzenbide agintzaileak ematen dizkizun eskubideei eragiten.

Kontsumitzaileak legezko eskubideak ditu kontsumo-ondasunen salmenta arautzen duen legeria aplikagarriaren arabera, eta berme honek ez du eskubide horietako bat ere alde batera uzten, mugatzen edo eteten. Esaterako, kontsumitzaileek gutxienez 24 hileko bermea dute produktua erosten duten egunetik zenbatzen hasita -edozein berme-txartel edo gainerako materialetan ezarritakoa alde batera utzita.

1.2 Acer-ek, Europar Gune Ekonomikoan (“Lurralde Eremuan”) lehen aldiz saldutako Acer enpresako edozein produktuk, erosketaren momentuan zure Acer produktuan ipinitako (aurrerantzean “Sistema” izena hartuko duten) Acer jatorriko pieza eta osagaiak (aukerakoak eta akzesorioak) barne, zure Sistemarekin hornitutako Berme Mugatuko Txartelean (“Berme Txartelean”) zehazturiko berme epearen iraupenean zehar, baldintza normalean lan egiteko, akats materialik ez duela bermatzen du.

Berri bezala saldutako, baina berme prezintoa eskuztatua duen Acer produktuari uko egitea bezeroaren erantzukizuna da eta bertsaltzaileari geratutakoaren berri eman behar dio. Berme ziguilua eskuztatutak dituen Acer produktu bat onartzerakoan, akatsik gabeko berme prezintodun Acer produktu berri bati dagozkion termino eta baldintzekin alderatuta, Bezeroak berme ezberdina (maila txikiagokoa) onartzen du.

1.3 Berme honen inguruan erreklamazioen bat egingo balitz, Berme Mugatu honek estaltzen dituen edozein pieza edota edozein sistema akastun, aldatu edo konpondu (Acer-en erabakiaren arabera) egingo lirateke, Sistema eta pieza berrien bitartez edota lantegian berritutako sistema eta piezen bitartez, Acer-en erabakiaren arabera.

Acer-ek, sistema eta pieza berriak edota lantegian berritutako pieza eta sistemak erabiltzea erabakiko balu, hauek, produktu berriek dituzten funtzionamendu ezaugarri berberak izango lituzkete. Berme Mugatu honen barruan jasotzen diren aldatutako edo ordezkatutako sistema eta

pieza guztiak Acer-en jabetzakoak izango dira.

1.4 Berme epea, emate egunean sartuko da indrrean. Zure erosketa eguneko dataren froga, Sistemaren erosketa eguna erakusten duen erosketaren faktura originala (erosketaren ordainagiria) edota albaranean azaltzen den data (hau geroagokoa izango balitz) izango da.

1.5 Berme zerbitzuaren prestazioa, zerbitzuaren eskaera egin den Europar Gune Ekonomikoko herrialdeko hizkuntza nagusian oinarrituko da. Hizkuntzarekin zerikusia duten sistemaren konponketa berme zerbitzuen gainean (teklatura, softwarea, adibidez), zerbitzuaren eskaera egin den Europar Gune Ekonomikoko herrialdeko hizkuntza nagusia ez den beste hizkuntza bat ez erabiltzea posible izango da.

2. Kanporaketak eta Mugapenak

Berme Mugatu hau hurrengo kanporaketa eta mugapenei lotua dago:

2.1. Kanporaketak

Berme Mugatu honen estalduratik kanpo geratzen dira:

2.1.1. Berme Mugatu honen Lurralde Eremutik kanpo lehen aldiz saldutako Acer-ek egindako edota Acer-entzat egindako edozein produktu.

2.1.2. Hurrengo arrazoiengatik hondatutako edo akastutako edozein produktu:

2.1.2.1. Sistema erabilera normaletik kanpo erabiltzeagatik, Sistemak dakarren Erabiltzailearen Eskuliburua ez erabiltzeagatik, edota abusuzkoak eta axolagabekoak diren edozein erabilerengatik;

2.1.2.2. Sistema eraldatzeagatik, baita Acer-ek egin ez edo saldu ez dituen piezak erabiltzeagatik;

2.1.2.3. Acer-ek Baimendu ez duen Zerbitzu Prestatzaile batek edota Acer-entzat lan egiten ez duen edonork egindako zerbitzu prestazio edo konponketengatik;

2.1.2.4. Acer-ek Baimendutako Zerbitzu Prestatzaileari Acer Sistema garraiaketa edo paketaketa desegokia erabili ondoren itzultzeagatik;

2.1.2.5. erabiltzaileak, gure enpresarekin zerikusirik ez duen produkturen bat gaizki ipintzeagatik (memoria txartelak, adibidez).

2.1.3. Galera edota kalteren bat jasandako bilketa aldagarriaren inguruko edozein bide, datu eta programa. Segurtasun aldakiaren edo back-up-aren bitartez, bilketa aldagarriaren inguruko edozein bide, datu eta programa gordetzea zure ardura da. Mesedez, kontutan har ezazu Acer-ek berme zerbitzuen prestaziorako emandako Sistema, kalitate berdineko produktu berritu bategatik ordezka dezakeela, eta honen bitartez, zure Sistema originalean zuk zeuk gordetako edozein datu

berreskura ezin bilakatuko direla.

2.1.4. Pieza suntsikorrak; adibidez, Sistemaren erabilera normalean,aldizka ordezkatu beharreko piezak,limitaziorik gabe, eramangarrien bateria barne.

2.1.5. LCD pantaila teknologiaz hornitutako sistematan, LCD pantailetan gertaturiko akats txikiak, beti ere, emandako LCD pantailan, hiru (3) pixel akastun baino gehiago ez dauden bitartean; eta gainera, pantailako panela, bederatzi (9) zati errektangeluar berdinetan zatitua dagoenean, erdiko zatian pixel akastun bat baino gehiago ez dagoen bitartean.

2.2 Berme Erantzukizunaren Mugapena eta Exentzia

2.2.1. Berme Mugatu honetan jasotako edozein erreklamazio egiten baduzu, zuk, edozein Acer produkturen konponketa (dohainik), ordezkapena, prezio murrizketa, edota agiri honetan deskribatutako berme zerbitzuaren prestazioak kontutan hartuta, aplikagarri izan daitekeen kontratuaren ebazpena onartzen duzula ulertzen da.

Agiri honetan ezarritako Acer Berme Mugatuko edozein ez betetzearen aurrean, Acer-en aurka, bere ordezeko edozein elkarteren aurka, edota bere elkarte nagusietako edozeinen aurka ariko zara.

3. Berme Zerbitzuaren erdiespena

Edozein erreklamazio egiteko edo/eta berme zerbitzuak erdiesteko, Berme Txartelean jasotako kontaktu argibideak berrikuz itzazu, edota sar zaitez hurrengo webgunean:
<http://support.acer-euro.com>

Bezeroak, baimendutako konpoketa/laguntza etxeetara Acer produktu bat bidali aurretik, bai instalatutako programa guztien bai bere datu guztien aldakia egin beharko du, baita bapesteko informazio guztia ezabatu ere (aurrerantzean “DATUAK” izena emango dioguna).

Acer ez da “DATUEN” galera, kalte edota gure enpresarekin zerikusirik ez duen edonork eragindako “DATUEN” dibulgazioaren aurrean erantzule egingo, ezta “DATUEN” lehengoratzeko edo berreskurapenen aurrean ere.

URTE BETERA MUGATURIKO BERMEAREN ERREFERENTZI TAULA

PRODUKTUA	EPEA ETA BERME MOTA
2-IN-1 Tablet PC	Urte 1 Igorpena edo Ematea ⁽²⁾
Laguntza teknikoa (Hardwarea soilik)	Urte 1
Softwarearen inguruko laguntza	180 egun
(1)Igorpena:	Bezeroak, aparatua Acer-en tailerrera bidaliko du. Konponketa burututakoan, Acer-ek, aparatua bezeroari bidaliko dio.
(2) Ematea:	Bezeroak aparatua Acer-ek baimendutako Laguntza Etxe batera eramango du. Konponketa burututakoan, bezeroak aparatua leku bereberean hartuko du.

Bermea gaurkotzeko eta zabaltzeko aukerak

Argibide gehiago eskatu nahi baduzu, edota bermea gaurkotzeko aukeretako bat eskatu nahi baduzu, Interneten Acer-en helbidea bisita dezakezu, baita zure herrialdeari dagokion telefono zenbakira deitu ere.

Garantía limitada para Productos

1. Cobertura da Garantía Limitada

1.1 Esta garantía limitada (ver “Exclusións” e “Limitacións” na Sección 2) (“Garantía Limitada”) concédelle dereitos e accións contra Acer de carácter específico. Rogámoslle que lea este documento coidadosamente, xa que mediante a realización dunha reclamación de conformidade co previsto nesta Garantía Limitada, vostede confirma ter entendido e aceptado os seus termos. De xeito independente a esta Garantía Limitada, pode ter dereitos e accións diferentes e máis extensos contra o comerciante que lle vendeu o produto Acer. Esta Garantía Limitada non opera para limitar tales dereitos. Así mesmo, esta Garantía Limitada non afecta aos dereitos que lle concede o dereito imperativo da lexislación española aplicable.

O consumidor ten dereitos legais segundo a lexislación aplicable que regula a venda de bens de consumo e esta garantía non exclúe, limita nin suspende ningún dos devanditos dereitos. Por exemplo, os consumidores teñen un mínimo de 24 meses de garantía desde a data de compra do produto - independentemente do establecido en calquer tarxeta de garantía ou noutros materiais.

1.2 Acer garante que calquera produto Acer, incluídas pezas e compoñentes (opcionais e accesorios) xenuíños Acer que teñen sido instalados no seu produto Acer no momento da compra (en diante, colectivamente, serán designados como “Sistema”), vendido por primeira vez a un usuario final nun país da Área Económica Europea (o “Ámbito Territorial”) está exento de defectos en materiais ou traballo en condicións normais de uso durante a duración do período de garantía especificado na tarxeta da Garantía Limitada fornecida co seu Sistema (“Tarxeta de Garantía”).

É responsabilidade do cliente rexeitar un produto Acer vendido como novo pero que presente os precintos de garantía manipulados e debe informar disto ao revendedor. Ao admitir un produto Acer cos selos de garantía manipulados, o Cliente acepta unha garantía distinta (inferior) respecto aos termos e condicións estándar dun produto Acer novo e cos precintos de garantía intactos.

1.3 Se se realizar unha reclamación con base nesta Garantía, Acer, á súa opción, reparará ou substituirá calquera Sistema defectuoso ou calquera das súas pezas cubertas por parte desta Garantía Limitada mediante a utilización, á elección de Acer, de pezas ou Sistemas novos ou reformados en fábrica. No caso de que Acer opte por empregar pezas ou Sistemas novos ou reformados en fábrica, estes terán características de funcionamento iguais a aqueles correspondentes a produtos novos. Todos os Sistemas e pezas cambiados ou substituídos de conformidade co previsto nesta Garantía Limitada serán propiedade de Acer.

1.4 O período de garantía comeza na data de entrega. O orixinal da súa factura de compra (recibo de compra), no que apareza a data de compra do Sistema, ou a data que figure no albará de entrega correspondente, se este fose posterior, é a súa proba da data de entrega ou compra.

1.5 A prestación do servizo de garantía basearase no idioma principal utilizado, a nivel nacional, no país da AEE no que a petición do servizo teña sido realizada. Os servizos de garantía de reparación que se refiran a aspectos do seu Sistema baseados na lingua (por exemplo, teclado ou software) é posible que non poidan ser prestados en calquera idioma que sexa distinto do idioma principal utilizado, a nivel nacional, no país da AEE no que a petición do servizo sexa realizada.

2. Exclusiones e Limitacións

Esta Garantía Limitada está suxeita ás seguintes exclusiones e limitacións:

2.1 Exclusiones

A presente Garantía Limitada non se estende a:

2.1.1 Calquera produto non fabricado por ou para Acer, ou que teña sido vendido por primeira vez a un usuario final fóra do Ámbito Territorial da presente Garantía Limitada.

2.1.2 Calquera produto que teña sido danado ou estea defectuoso como consecuencia (...)

2.1.2.1 do uso do Sistema dun xeito distinto ao seu uso normal previsto, incluída, sen limitación, a falta de uso do Sistema de conformidade co Manual de Usuario que acompaña o Sistema ou calquera outro uso do Sistema que sexa abusivo ou negligente;

2.1.2.2 da modificación do Sistema, incluído o uso de pezas non fabricadas ou vendidas por parte de Acer;

2.1.2.3 da prestación de servizos ou a reparación realizada por parte de calquera persoa distinta de Acer ou dun Prestador de Servizos Autorizado Acer;

2.1.2.4 do transporte ou empaquetado desaxeitado cando se devolva o Sistema a Acer ou a un Prestador de Servizos Autorizado Acer;

2.1.2.5 da instalación desaxeitada de produtos de terceiros (por exemplo, tarxetas de memoria).

2.1.3 A perda de, ou o dano a, calquera programa, dato, ou medio de almacenamento extraíble. Vostede é responsable de gardar (realizando copias de seguridade ou back-up) calquera programa, dato, ou medio de almacenamento extraíble. Por favor, teña en conta que Acer pode optar por substituír o Sistema entregado para a prestación dos servizos de garantía cun produto reformado de igual calidade e, deste xeito, calquera dato almacenado por vostede no seu Sistema orixinal

pódelle chegar a ser inaccesible de xeito permanente.

2.1.4 Pezas consumibles, como, por exemplo, pezas que requiran ser substituídas de xeito periódico durante o curso normal do uso do Sistema, incluídas, sen limitación, as baterías de portátil.

2.1.5 Defectos menores das pantallas LCD que ocorran en Sistemas equipados con tecnoloxía de pantalla LCD sempre que non haxa máis de tres (3) píxeles defectuosos nunha pantalla LCD dada e, ademais, sempre que o panel da pantalla estea dividido en nove (9) áreas rectangulares iguais e non haxa máis dun píxel defectuoso na área central.

2.2 Limitación e Exención de Responsabilidade da Garantía

2.2.1 Se vostede realiza calquera reclamación de conformidade co establecido na presente Garantía Limitada, enténdese que vostede acepta que a reparación (de xeito gratuíto) do produto Acer, a súa substitución, a rebaixa do prezo ou a resolución do contrato, segundo sexa aplicable de conformidade coa prestación de servizos de garantía descritos no presente documento, son as súas accións fronte a Acer ou fronte a calquera das súas sociedades filiais ou sociedades matrizes respecto de calquera incumprimento da Garantía Limitada Acer establecida no presente documento.

3. Obtención do Servizo de Garantía

Para informar de calquera reclamación e/ou obter servizos de garantía, rogámoslle que revise a información de contacto establecida na súa Tarxeta de Garantía ou que visite <http://support.acer-euro.com>.

Antes de enviar un produto Acer aos centros de reparación/asistencia autorizados, o Cliente deberá facer unha copia de todos os seus datos e dos programas instalados e borrar calquera tipo de información confidencial ou reservada (de agora en diante, "Datos").

Acer non se fará responsable da perda, dano ou divulgación de "Datos" debidos a terceiros, nin da recuperación ou restauración de tales "Datos".

TÁBOA DE REFERENCIA DA GARANTÍA LIMITADA A 1 ANO

GAL

PRODUTO	PERÍODO E TIPO DE GARANTÍA
2-IN-1 Tablet PC	1 ano envío ou entrega ⁽²⁾
Asistencia técnica (só Hardware)	1 anos
Asistencia sobre O software	180 días
⁽¹⁾ Envío:	O cliente envía a unidade ao taller de Acer. Rematada a reparación, Acer remite a unidade ao cliente.
⁽²⁾ Entrega:	O cliente leva a unidade a un Centro de asistencia autorizado de Acer. Rematada a reparación, o cliente recolle a unidade no mesmo lugar.

Opcións de ampliación e actualización da garantía

Se precisa máis información ou desexa solicitar algunha das opcións de actualización da garantía, visite o enderezo de Acer en Internet ou chame ao número consignado para o seu país.

Beperkte Productgarantie

1. Garantiedekking

1.1 Deze garantiebepalingen, verder de: “Garantiebepalingen” kennen u bepaalde aanspraken jegens Acer toe (zie ook “Uitzonderingen” en “Beperkingen” in Sectie 2). Lees de Garantiebepalingen zorgvuldig door. Indien u een aanspraak jegens Acer maakt ingevolge de Garantiebepalingen, wordt u geacht de garantiebepalingen te hebben begrepen en aanvaard. Acer wijst u er op dat consumenten krachtens nationale wetgeving wettelijke rechten hebben betreffende de verkoop van consumptiegoederen. Mogelijk heeft u dan ook, onafhankelijk van de Garantiebepalingen, gelijke, andere en/of verderstrekkende aanspraken jegens degene die u het Acer product heeft verkocht. De Garantiebepalingen laten dergelijke aanspraken onverlet. Uitsluiting of beperking van aansprakelijkheid in deze garantievoorwaarden tast op geen enkele manier de statutaire rechten van de klant aan die worden gewaarborgd door nationale wetgeving voor de verkoop van consumptiegoederen.

Toepasselijke consumentenrechten met betrekking tot de verkoop van consumentenproducten worden door deze garantie niet uitgesloten, beperkt of opgeschort. Een voorbeeld: Consumenten hebben recht op ten minste 24 maanden garantie vanaf de datum van aankoop - ongeacht wat er op garantiekaarten of ander materiaal staat vermeld.

1.2 De garantie van Acer ziet uitsluitend op het geval dat een Acer Product, inclusief originele Acer onderdelen en bestanddelen (opties en toebehoren) die zijn geïnstalleerd in uw Acer product ten tijde van de koop, hierna gezamenlijk te noemen het: “Systeem”, dat voor het eerst wordt verkocht aan een eindgebruiker in een van de lidstaten van de Europese Economische Ruimte, hierna te noemen het: “Territoir”, bij normaal gebruik gedurende de toepasselijke garantieperiode niet vrij is van gebreken in materiaal en/of vakmanschap. De toepasselijke garantieperiode is vermeld op de specifieke (product)documentatie zoals die is gevoegd bij het Systeem, verder de: “Garantiekaart”, die behoort tot de Garantiebepalingen. De klant is verantwoordelijk voor het weigeren of accepteren van een Acer product dat als nieuw wordt verkocht met een verbroken Acer beveiligingszegel, en het melden daarvan aan de verkoper.

Als de klant een Acer product met een verbroken zegel accepteert, geeft hij daarmee aan dat hij akkoord gaat met een gewijzigde (verminderde) garantie voor een dergelijk product in vergelijking met de standaardvoorwaarden die gelden voor een nieuw Acer product.

1.3 Iedere software die wordt geleverd bij, in en/of op het Systeem, inclusief het besturingssysteem, is verschaft “in de staat waarin het zich bevindt”. Acer garandeert noch de ononderbroken en/of foutloze werking van dergelijke software bij, in en/of op het Systeem noch dat dergelijke software voldoet aan uw verwachtingen en/of eisen.

1.4 De garantie van Acer bestaat er uit dat in het geval zoals genoemd in artikel 1.2 van de Garantiebepalingen Acer, naar eigen discretie, het defecte Systeem of onderdelen daarvan, voor zover deze vallen onder de garantie, zal repareren en/of vervangen door middel van nieuwe en/of gereviseerde onderdelen en/of Systemen. In het geval Acer er voor kiest om gereviseerde onderdelen en/of Systemen te gebruiken, zullen de prestatiekenmerken daarvan gelijk zijn aan die van nieuwe producten. Alle ingevolge de garantie vervangen onderdelen en Systemen worden eigendom van Acer.

1.5 De periode dat aanspraak kan worden gemaakt op garantie ingevolge de Garantiebepalingen, vangt aan op de datum van aankoop van het Acer product. U dient uw originele factuur (aankoopbon) te bewaren, aangezien de daarop vermelde datum van aankoop uw bewijs is van de datum van aankoop.

1.6 De garantie zal worden verleend met gebruikmaking van de primaire taal van de lidstaat van de Europese Economische Ruimte van waaruit het verzoek om garantie wordt gedaan. Het is mogelijk dat garantie reparatie en/of herstelwerkzaamheden met betrekking tot taalaspecten van uw Systeem (zoals toetsenborden en software) niet zullen kunnen worden uitgevoerd met gebruikmaking van een andere taal dan de primaire taal van de lidstaat van de Europese Economische Ruimte van waaruit het verzoek om garantie is gedaan.

2. Uitzonderingen en Beperkingen

De garantie kent de volgende uitzonderingen en beperkingen:

2.1 Uitzonderingen

Van garantie ingevolge de Garantiebepalingen is uitgezonderd:

2.1.1 ieder product dat niet is gefabriceerd door of voor Acer, of dat voor het eerst aan een eindgebruiker is verkocht in een land buiten het Territoir;

2.1.2 ieder product dat beschadigd of defect is geraakt als gevolg van:

2.1.2.1 gebruik van het Systeem anders dan voor het normale doel, waaronder, niet limitatief, dient te worden verstaan, het gebruik van het Systeem in afwijking van de voorschriften uit de gebruiksaanwijzing die bij het Systeem hoort, en/of enige ander misbruik en/of nalaten met betrekking tot het Systeem;

2.1.2.2 wijziging van het Systeem met gebruik van onderdelen die niet gefabriceerd en/of verkocht zijn door Acer;

2.1.2.3 dienstverlening en/of reparatie door een ander dan Acer of een door Acer geautoriseerde dienstverlener, verder te noemen: "Acer Authorized Service Provider";

2.1.2.4 niet-deugdelijke verpakking bij het verzenden van het Systeem naar Acer of naar een Acer Authorized Service Provider; en/of

2.1.2.5 niet-deugdelijke installatie van niet van Acer afkomstige producten (zoals geheugenkaarten en software).

2.1.3 verlies van, alsmede schade aan software, gegevens en/of verwijderbare opslagmedia. U bent zelf verantwoordelijk voor het opslaan (waaronder het maken van reservekopieën) van software, gegevens en verwijderbare opslagmedia. Wees er op bedacht dat Acer er voor kan kiezen om het Systeem dat onder garantie wordt aangeleverd, te vervangen door een (her)gefabriceerd product van dezelfde kwaliteit, en dat derhalve door u op uw originele Systeem opgeslagen gegevens kunnen worden verwijderd en/of permanent ontoegankelijk voor u kunnen worden;

2.1.4 verbruiksonderdelen, dat wil zeggen onderdelen die periodiek dienen te worden vervangen gedurende het normale verloop van het gebruik van het Systeem, waaronder, niet limitatief, batterijen van draagbare computers;

2.1.5 kleine of ondergeschikte gebreken aan LCD beeldschermen die optreden in Systemen die zijn uitgerust met LCD beeldschermtechnologie, daarvan uitgezonderd de situatie dat cumulatief: a. sprake is van meer dan vier (4) defecte beeldpunten ("pixels") per miljoen beeldpunten op het betreffende LCD beeldscherm; én b. er, in het geval het beeldscherm wordt verdeeld in negen (9) gelijke rechthoekige vlakken, sprake is van méér dan één defect beeldpunt in het middelste rechthoekige vlak van het LCD beeldscherm.

2.2 Beperkingen

2.2.1 Als u een beroep doet op garantie op grond van de Garantie bepalingen, stemt u er mee in dat reparatie en/of vervanging, voor zover toepasselijk op grond van de Garantie bepalingen, jegens Acer en de ondernemingen tot wie Acer in concernverband staat en/of van wie Acer een dochtermaatschappij is, uw enige aanspraak vormt met betrekking tot het geval als genoemd in artikel 1.2 van de Garantie bepalingen.

3. Verkrijgen van garantie

Voor het melden van garantieaanspraken en het verkrijgen van garantie, verwijst Acer naar de contactinformatie zoals vermeld op de Garantiekaart.

U kunt tevens de internetpagina <http://support.acer-euro.com> bezoeken.

Voordat u uw Acer product retourneert voor service, moet u ervoor zorgen dat u een back-up heeft gemaakt van alle gegevens en programma's, en dat u alle vertrouwelijke en/of persoonlijke informatie of programma's (hierna 'Gegevens' genoemd) van het product hebt verwijderd. Acer kan niet aansprakelijk worden gesteld voor enig verlies, enige beschadiging of onthulling van Gegevens waarover zij geen controle heeft, of die het gevolg is van het handelen of niet-handelen van derden, noch voor het herstel of de herinstallatie van Gegevens.

BEPERKTE GARANTIE KAART

PRODUCT	GARANTIEPERIODE EN -TYPE
2-IN-1 Tablet PC	Fabrieksgarantie: 1 jaar Pickup & Return / Drop off Collection points Consumenten garantie: 2 jaar Pickup & Return / Drop off Collection points ⁽¹⁾
Technische ondersteuning (alleen hardware)	Fabrieksgarantie: 1 jaar Consumenten garantie: 2 jaar
Software ondersteuning	180 dagen
(1) Pickup & Return / Drop off Collection points:	Om voor een kosteloze verzending naar een erkend Acer Repair Center in aanmerking te komen dient de consument eerst met het Acer Contact Center contact op te nemen. Na reparatie wordt het product kosteloos geretourneerd.

Garantie-uitbreiding

Voor meer informatie over of om één van de opties voor garantie-uitbreiding te bestellen, bezoek de Acer website of bel het corresponderende nummer in uw land.

Begrænset produktgaranti

1. Dækning

1.1 Denne begrænsede garanti (se “undtagelser” og “begrænsninger” i afsnit 2) (“den begrænsede garanti”) giver Dem særlige rettigheder og retsmidler over for Acer. Læs venligst dette dokument grundigt. Ved at fremsætte et krav i henhold til denne begrænsede garanti anses De for at have forstået og accepteret vilkårene herfor. Uafhængig af denne begrænsede garanti har De muligvis andre og mere omfattende rettigheder og retsmidler mod den forhandler, der har solgt Acer produktet til Dem. Denne begrænsede garanti har ikke til hensigt at begrænse sådanne rettigheder. Forbrugere har lovmæssige rettigheder ifølge den gældende nationale lovgivning vedrørende salg af forbrugsvarer. Denne garanti udelukker, indskrænker eller suspendere ikke sådanne gældende rettigheder.

Forbrugeren har juridiske rettigheder i henhold til gældende lovgivning vedrørende salg af forbrugsvarer, og denne garanti hverken udelukker, begrænser eller suspenderer sådanne gældende rettigheder. For eksempel har forbrugeren mindst 24 måneders garanti regnet fra købsdatoen -uafhængigt af hvad der står på enhver form for garanti-kort, eller på anden form for materiale.

1.2 Acer garanterer, at Acer produkter, herunder ægte Acer dele og komponenter (leveret som “ekstraudstyr” og/eller “tilbehør”), der var installeret på Deres Acer produkt på købstidspunktet (under ét benævnt “systemet”) i forbindelse med førstegangssalg til en slutbruger i et land inden for Det Europæiske Økonomiske Område (“området”), er fri for materiale- og/eller fabrikationsfejl ved normal brug i den garantiperiode, der er angivet på garantibeviset, som udleveres sammen systemet (“garantibeviset”).

Det påhviler de kunder til at nægte at acceptere levering af alle Acer produkt, der sælges som nye, når Acer sikkerhed forseglingen er brudt og meddele sælgeren herom.

Ved at acceptere en Acer produkt med en brækket segl, erkender kunden garanti berettigelsen af sådan enhed vil være anderledes (reduceret) vs standard Vilkår og Betingelser knyttet til et salg af et nyt Acer produkt.

1.3 Alle softwareprodukter, der følger med systemet, herunder operativsystemet, leveres “som beset”. Acer yder ingen garanti mod forekomsten af fejl eller driftsafbrydelser i forbindelse med benyttelse af softwareprodukterne, eller for at disse opfylder Deres krav.

1.4 Hvis De i garantiperioden fremsætter et krav i henhold til denne garanti, kan Acer efter eget valg enten reparere eller ombytte det fejlbehæftede system eller dele heraf ved brug af nye eller

fabriksofornye dele eller systemer. Hvis Acer vælger at bruge fabriksfornye dele eller systemer, svarer disse til nye produkter med hensyn til funktion og driftsegenskaber. Alle udskiftede dele og systemer, der ombyttes i henhold til denne begrænsede garanti, bliver Acers ejendom.

1.5 Garantiperioden gælder fra datoen for købet. Den originale købsfaktura (salgskvittering), der viser købsdatoen for systemet, er Deres dokumentation for købsdatoen.

1.6 Garantiservice ydes på grundlag af det primære sprog i det EEA land, hvor servicen ønskes. Reparation af udstyr under garanti, der rummer sprogmæssige aspekter af systemet (f.eks. tastatur, software), kan muligvis ikke udføres på andet/andre sprog end det/de primære sprog i det EEA land, hvor servicen ønskes.

2. Undtagelser og begrænsninger

Denne begrænsede garanti er underlagt følgende undtagelser og begrænsninger:

2.1 Undtagelser

Denne begrænsede garanti omfatter ikke:

2.1.1 produkter, der ikke er fremstillet af eller for Acer, eller som er solgt første gang til en slutbruger i et land uden for området.

2.1.2 produkter, der er blevet beskadigede eller defekte som følge af

2.1.2.1 brug af systemet til andre formål end det, det er beregnet til, herunder uden begrænsning undladelse af at anvende systemet i overensstemmelse med brugermanualen, der følger med systemet, eller enhver anden form for misbrug eller forsømmelighed i relation til systemet,

2.1.2.2 ændring af systemet, herunder brug af dele, der ikke er fremstillet og/eller solgt af Acer,

2.1.2.3 service eller reparation udført af andre end Acer eller et autoriseret Acer værksted,

2.1.2.4 uhensigtsmæssig transport eller emballage i forbindelse med returnering af systemet til Acer eller et Acer værksted, eller

2.1.2.5 ukorrekt installering af tredjepartsprodukter (f.eks. memory cards).

2.1.3 tab af eller skade på programmer, data eller flytbare lagermedier. De skal selv sørge for sikkerhedskopiering (back-up) af alle programmer, data og/eller flytbare medier. Bemærk venligst at Acer kan vælge at ombytte systemet, der indleveres til garantiservice, til et fabriksrenoveret produkt af samme kvalitet, hvorved eventuelle data, der måtte være lagret på Deres originale system, kan blive permanent utilgængelige for Dem.

2.1.4 forbrugsdele, dvs. dele der kræver regelmæssig udskiftning i forbindelse med almindelig brug af systemet, herunder uden begrænsning, batterier til notebook.

2.1.5 mindre defekter i LCD skærme, der forekommer i systemer, der er udstyret med LCD skærmteknologi, forudsat at der ikke er mere end fire (4) defektive pixels pr. million pixels på en given LCD skærm, og forudsat, såfremt skærmen opdeles i ni (9) rektangulære områder i samme størrelse, at der ikke er mere end én defekt pixel i det centrale område af skærmen.

2.2 Begrænsning og ansvarsfraskrivelse

2.2.1 Hvis De fremsætter et krav i henhold til denne begrænsede garanti, anses De for at have accepteret, at reparation eller (forudsat lager haves) ombytning i overensstemmelse med de heri beskrevne garantibestemmelser er den eneste form for afhjælpning, der ydes af Acer eller dets concernforbundne selskaber eller moderselskaber i forbindelse med en eventuel misligholdelse af Acers begrænsede garanti.

3. Opnåelse af garantiservice

Hvis De ønsker at anmelde krav og/eller opnå garantiservice, kan De finde kontaktoplysninger på Deres garantibevis eller besøge <http://support.acer-euro.com>.

Før du sender dit Acer produkt til service, bedes du sikre, at du har sikkerhedskopieret alle data og programmer og slettet alle fortrolige, og personlig

oplysninger eller programmer fra harddisken. Acer er ikke ansvarlig for tab, skade eller videregivelse af enhver Data uden for dens kontrol eller på grund af handlinger eller undladelser af tredjemand, eller for genopretning eller re-installation af Data.

REFERENCETABEL FOR BEGRÆNSET 1-ÅR GARANTI

PRODUKT	GARANTIPERIODE OG -TYPE
2-IN-1 Tablet PC	1 år indlevering ⁽²⁾
Teknisk assistance (kun hardware)	1 år
Softwaresupport	180 dage
(1) Indlevering:	Kunden betaler for forsendelse af enheden til Acer's servicepartner. Efter endt reparation betaler Acer for returning af enheden (gælder dog ikke Grønland og Færøerne).
(2) Eller:	Kunden afleverer enheden til Acer's servicepartner. Efter endt reparation afhenter kunden enheden hos Acer's servicepartner.

DK

Garantiopgradering

For information om udvidede garanti-og serviceaftaler, se venglist Acer's hjemmeside www.acer.dk/ service, eller kontakt Acer Scandinavia A/S på telefon.

Acerin rajoitettu tuotetakuu

1. Rajoitetun takuun kattavuus

1.1 Tämä rajoitettu takuu (jatkossa ”Rajoitettu takuu”) (ks. Takuun rajaukset ja vastuunrajoitukset kohdassa 2) varmistaa Sinulle erityiset oikeudet suhteessa Aceriin. Lue tämä asiakirja huolellisesti läpi, sillä vedotessasi tähän Rajoitettuun takuuseen, Sinun katsotaan ymmärtäneen ja hyväksyneen sen sisältämät ehdot. Sinulla voi olla tästä Rajoitetusta takuusta poikkeavia ja kattavampia oikeuksia kansallisesti sovellettavan pakottavan lainsäädännön nojalla. Tämä Rajoitettu takuu ei rajoita kyseisiä oikeuksia.

Kuluttaja-asiakkailla on virhevastuulain nojalla oikeus poikkeavaan takuuseen, jota laitteen mukana tuleva takuu ei poista, rajoita tai heikennä. Esimerkiksi; kuluttaja-asiakkailla on oikeus vähintään 24 kuukauden takuuseen ostopäivästä, riippumatta siitä mitä laitteen mukana tulevassa takuukortissa tai muissa materiaaleissa lukee.

1.2 Acer takaa Acerin tuotteen – mukaan lukien alkuperäiset, tuotteessa ostohetkellä asennettuina olevat Acer-osat ja komponentit (lisälaitteet ja lisävarusteet) (yhdessä viitattuna jatkossa ”Laitteisto”) – virheettömyyden materiaalien ja työn laadun suhteen, tarkoituksenmukaisessa käytössä aikana, joka on mainittu Laitteiston mukana toimitetun Rajoitetun takuun kortissa (”Takuukortti”). Rajoitettu takuu koskee Acerin Laitteistoa, kun se on myyty loppukäyttäjälle Euroopan Talousalueella (”Pätevyysalue”).

Asiakkaan vastuuna on olla vastaanottamatta uutena myytyä Acer laitetta jonka turvasinetti on rikkoutunut tai puuttuu ja tehdä ilmoitus asiasta jälleenmyyjälle. Hyväksymällä Acer tuotteen jossa on turvasinetti rikkoutunut asiakas hyväksyy että tällä on vaikutus laitteen takuuseen rajoittavasti verrattuna uuden Acer laitteen takuuseen.

1.3 Kaikki Laitteiston mukana tulevat ohjelmistotuotteet, mukaan lukien käyttöjärjestelmä, toimitetaan ”sellaisina kuin ne ovat”. Acer ei takaa, että Laitteiston mukana tulevan ohjelmisto toimii keskeytymättömästi tai virheettömästi tai että ohjelmisto vastaa ostajan vaatimuksia.

1.4 Ostajan vedotessa tähän Rajoitettuun takuuseen, Acer oman valintansa mukaisesti korjaa tai vaihtaa mahdollisen viallisen Laitteiston tai kaikki tämän Rajoitetun takuun kattamat Laitteiston osat käyttäen uusia tai tehtaan korjaamia Laitteistojen osia. Jos Acer päättää käyttää tehtaan korjaamia Laitteistojen osia, ne vastaavat suorituskyvyltään uusia tuotteita. Kaikki tämän Rajoitetun takuun perusteella vaihdetut osat ja Laitteistot siirtyvät Acerin omistusoikeuteen.

1.5 Takuuaika alkaa Laitteiston ostopäivänä. Todisteena ostopäivästä on alkuperäinen ostolasku (myyntikuitti), josta ilmenee Laitteiston ostopäivä.

1.6 Takuupalvelut suoritetaan sen Euroopan talousalueen maan pääkielellä, jossa asiakas esittää takuupalvelua koskevan vaatimuksen. Laitteiston kielikohtaisten ominaisuuksien (esim. näppäimistö, ohjelmistot) osalta takuupalvelua ei mahdollisesti pystytä suorittamaan muilla kielillä kuin sen maan pääkielellä/kielillä, jossa asiakas esittää takuupalvelua koskevan vaatimuksen.

2. Takuun rajaukset ja vastuunrajoitukset

Rajoitettu takuu on seuraavien rajausten ja vastuunrajoitusten alainen:

2.1 Takuun rajaukset

Tämä Rajoitettu takuu ei koske;

2.1.1 tuotteita, jotka eivät ole Acerin itsensä valmistamia tai sen puolesta valmistettuja, tai jotka ovat alun perin myyty loppukäyttäjälle tämän Rajoitetun takuun Pätevyyssalueen ulkopuolella.

2.1.2 tuotteita, jotka ovat vaurioituneet tai voittuneet

2.1.2.1 sen seurauksena, että Laitteistoa on käytetty muuhun kuin sen normaaliin käyttötarkoitukseen, mukaan lukien rajoituksetta sen, että Laitteistoa ei ole käytetty sen mukana toimitetun käyttöohjeen mukaisesti, tai muunlaisen Laitteiston virheellisen tai huolimattoman käytön vuoksi;

2.1.2.2 tekemällä muutoksia Laitteistoon, esimerkiksi käyttämällä tuotteita, jotka eivät ole Acerin valmistamia tai myymiä;

2.1.2.3 sen seurauksena, että huollon on suorittanut joku muu kuin Acer tai Acerin valtuutettu huoltoliike;

2.1.2.4 epäasianmukaisen kuljetuksen tai pakkauksen vuoksi palautettaessa Laitteistoa Acerille tai Acerin valtuutetulle huoltoliikkeelle; tai

2.1.2.5 kolmannen osapuolen toimittamien tuotteiden epäasianmukaisen asennuksen vuoksi (esim. muistikortit).

2.1.3 ohjelmien, datan tai siirrettävien tallennusvälineiden vahingoittumista tai menettämistä. Ostajan vastuulla on kaikkien ohjelmien, datan tai siirrettävien tallennusvälineiden varmuuskopiointi. Ostajan tulee huomioida se, että Acer saattaa valintansa mukaan korvata takuuhuoltoon toimitetun Laitteiston vastaavanlaatuisella korjatulla tuotteella, jolloin alkuperäiseen Laitteistoon tallennettu data ei mahdollisesti ole enää ostajan käytettävissä.

2.1.4 kulutusosia eli sellaisia osia, jotka edellyttävät säännöllistä vaihtoa Laitteiston normaalin käytön aikana, mukaan lukien rajoituksetta kannettavien tietokoneiden akut.

2.1.5 LCD-näyttöjen pieniä vikoja, jotka tulevat esiin Laitteistoissa, joissa on LCD näyttötekniikkaan perustuva näyttölaite edellyttäen, että viallisten pikselien määrä LCD-näytöllä ei ylitä neljää (4) kappaletta suhteessa yhtä miljoonaa (1 000 000) pikseliä kohden, ja edellyttäen lisäksi, että viallinen pikseli ei sijoitu näytön keskiosalle jaettaessa näytön pinta-ala yhdeksään (9) tasasuuruiseen neliönmuotoiseen osaan.

2.2 Takuun vastuuvapautus ja vastuunrajoitukset

2.2.1 Vedotessaan tähän Rajoitettuun takuuseen ostaja suostuu siihen, että korjaus ja (saatavuuden mukaisesti) vaihto, sen mukaisesti kuin sovelletaan, tässä kuvattujen takuupalveluiden rajoissa on ostajan ainoa ja yksinomainen korvaus Acerilta tai sen emo- tai tytäryhtiöiltä tässä mainitun Rajoitetun takuun mahdollisen rikkomisen ollessa kyseessä, ellei toisin säädetä kansallisessa pakottavassa lainsäädännössä.

3. Takuuhuoltopalvelun käyttö

Yhteystiedot takuuvaatimusten tekemiseksi ja/tai takuuhuoltopalvelun saamiseksi ilmenevät Takuukortista tai osoitteesta <http://support.acer-euro.com>.

Ennen laitteen huoltoon palauttamista, varmistakaa että teillä varmuuskopio kaikista henkilökohtaisista tiedostoistanne sekä ohjelmista. Olkaa hyvä ja poistakaa kaikki luottamukselliset tiedonne sekä ohjelmistot laitteesta. Asiakkaan tulee huolehtia tiedostojensa ja datan varmuuskopioinnista ennen huoltoon toimittamista. Acer ei ole vastuussa ohjelmien, datan tai siirrettävien tallennusvälineiden vahingoittumista tai menettämistä.

1 vuosi RAJOITETUN TAKUUN VIITETIETOTAULUKKO

TUOTE	TAKUUAIKA JA TAKUUN TYYPPI
2-IN-1 Tablet PC	1 vuosi: Korjaamotakuu ⁽²⁾
Tekninen tuki (koskee vain laitteistoa)	1 vuosi
Ohjelmistotuki	180 päivää
(1) Korjaamotakuu:	Asiakas maksaa laitteen kuljetuksen valtuutettuun Acer huoltoon. Acer maksaa huolletun laitteen kuljetuksen takaisin asiakkaalle.
(2) Carry-in:	Asiakas tuo laitteen valtuutettuun Acer huoltoon ja noutaa huolletun laitteen.

Takuulaajennukset

Lisätietoja takuulaajennuksista saa Acerin internet sivuilta tai soittamalla maakohtaiseen palvelunumeroon.

Begränsad Produktgaranti

1. Garantins omfattning

1.1 Denna begränsade garanti (se nedan "Undantag" och "Begränsningar" i avsnitt 2) ("Begränsad Produktgaranti") ger dig vissa rättigheter gentemot Acer. Vänligen studera detta dokument noggrant och om Du framställer något krav baserat på denna Begränsade Produktgaranti, får Du anses ha förstått och accepterat bestämmelserna. Oberoende av denna Begränsade Produktgaranti kan Du ha andra och mera långtgående rättigheter gentemot den näringsidkare som sålde Acer produkten till Dig. Denna Begränsade Garanti innebär inte någon begränsning av sådana rättigheter och den begränsar inte heller sådana rättigheter som Du kan ha enligt tvingande svensk lagstiftning. Du bör därför alltid undersöka vad som gäller enligt köprättsliga, konsumenträttsliga eller andra regler.

Konsumenter har lagliga rättigheter i enlighet med tillämplig lagstiftning kring försäljning av konsumentvaror, och denna garanti exkluderar, begränsar eller häver inte dessa rättigheter

1.2 Acer garanterar att varje Acer produkt, inklusive original Acer delar och komponenter (saluförda som "Tillval" och/eller "Tillbehör") som är installerade i din Acer produkt vid tidpunkten som Du köpte produkten, (tillsammans kallas dessa "Systemet") som först sålts till en slutanvändare i en stat som tillhör Europeiska Ekonomiska Samarbetsområdet (den "Geografiska Omfattningen") är fri från material och/eller tillverkningsfel vid normal användning under den garantiperiod som anges på det garantikort som medföljer Systemet ("Garantikortet").

Det är kundens ansvar att vägra att motta en Acer-produkt vars Acer säkerhetsplombering är bruten när den säljs som ny samt att meddela återförsäljaren om detta. Genom att acceptera en Acer-produkt med bruten plombering har kunden godkänt att garantireglerna för produkten är annorlunda (reducerad) än de vanliga åtagandena och bestämmelserna vid köpet av en ny Acer-produkt.

1.3 Programvara som medföljer Systemet, inklusive operativsystemet, levereras i befintligt skick. Acer garanterar inte att användningen av eventuell programvara som medföljer Systemet kan ske utan avbrott eller att den är felfri eller att sådan programvara kommer att överensstämma med dina krav.

1.4 Om Du framställer ett anspråk baserat på denna Begränsade Produktgaranti, kommer Acer, enligt eget val, att antingen reparera eller byta ut defekta System eller delar därav som omfattas av denna Begränsade Produktgaranti genom att använda nya eller fabriksreparerade delar eller System. Om Acer väljer att använda fabriksreparerade delar eller System, kommer dessa att ha

prestanda som är lika med vad nya produkter har. Alla delar eller System som har blivit utbytta enligt denna Begränsade Produktgaranti blir Acers egendom.

1.5 Garantiperioden löper från dagen för köpet. Ditt inköpskvitto i original som utvisar datum för köpet av Systemet är Ditt bevis avseende dagen för köpet.

1.6 Garantiservice utförs baserad på det språk som huvudsakligen används i den EES stat där begäran om garantiservice framställts. Garantiservice som omfattar språkligt baserade aspekter av Ditt System (t.ex., tangentbord, programvara) kanske inte kan utföras i något annat språk än det språk som huvudsakligen används i den EES stat där begäran om garantiservice framställts.

2. Undantag och begränsningar

Denna Begränsade Produktgaranti är föremål för följande undantag och begränsningar:

2.1 Undantag

Denna Begränsade Garanti omfattar inte:

2.1.1 produkt som inte tillverkats för eller av Acer, eller som först sålts till en slutanvändare i en stat som ligger utanför den Geografiska Omfattningen som gäller för denna Begränsade Produktgaranti.

2.1.2 produkt som har skadats eller som blivit defekt som ett resultat av

2.1.2.1 systemets användning utanför dess normala avsedda användning, inklusive men inte uteslutande, att Systemet inte använts i enlighet med den användarmanual som medföljde Systemet, eller något annat missbruk eller vårdslöshet avseende Systemet;

2.1.2.2 modifiering av Systemet, inkluderande användning av delar som inte tillverkats och/eller sålts av Acer;

2.1.2.3 service eller reparation av annan än Acer eller en Acer Auktoriserad Serviceverkstad;

2.1.2.4 felaktig transport eller emballering vid återlämnandet av Systemet till Acer eller en Acer Auktoriserad Serviceverkstad; eller

2.1.2.5 felaktig installation av tredje parts produkter (t.ex. minneskort).

2.1.3 förlust av eller skada på program, data, eller uttagbara lagringsmedia. Du ansvarar för att spara (back up) program, data och/eller uttagbara lagringsmedia. Vänligen notera att Acer kan välja att ersätta det System som skickats in för garanti service med en omgjord produkt av motsvarande kvalitet, och därför kan data som Du sparar på Ditt ursprungliga System bli permanent otillgänglig för Dig.

2.1.4 förbrukningsdelar, d.v.s. delar som kräver återkommande utbyte under Systemets normala användning, inklusive men inte uteslutande, notebook batterier.

2.1.5 mindre defekter av LCD paneler som förekommer i System utrustade med LCD panel teknologi, förutsatt att det inte finns mer än fyra (4) defekta pixlar per million pixlar på en LCD panel och att det, vid en indelning av panelen i nio (9) lika stora rektangulära areor, inte finns mer än en defekt pixel i panelens centrala area.

2.2 Begränsning och friskrivning från garanti

2.2.1 Om Du framställer ett anspråk enligt denna Begränsade Produktgaranti anses Du ha samtyckt till att reparation och (beroende på tillgång) utbyte enligt den garantiservice som beskrivs i detta dokument, är Din enda och uteslutande påföljd gentemot Acer eller någon av Acers närstående bolag eller moderbolag med anledning av brott mot Acers Begränsade Produktgaranti som beskrivs i detta dokument.

3. Erhållande av garantiservice

För att framställa krav och/eller för att erhålla garantiservice vänligen se den kontaktinformation som finns på Ditt Garantikort eller besök <http://support.acer-euro.com>.

Innan du lämnar in din Acer-produkt för service vänligen se att du har gjort en säkerhetskopia på all data och program och vänligen ta bort all konfidentiell, proprietär eller personlig information eller program (hädanefter „data“) från enheten. Acer är inte ansvarig för förlust, skada eller avslöjande av data utanför dess kontroll eller pga verkan eller försummelse från tredje part eller vid återinstallationen av data.

1 år STANDARD GARANTI - REFERENSTABELL

PRODUKT	GARANTIPERIOD OCH TYP
2-IN-1 Tablet PC	1 År: Inlämning ⁽²⁾
Tekniskt support (Endast maskinvara)	1 År
Program support	180 dagar
(1) Inskick:	Kunden skickar produkten till Acer´s service-verkstad. Efter utförd service skickar Acer tillbaka produkten till kunden.
(2) Inlämning:	Kunden lämnar in produkten hos en Acer auktoriserad serviceverkstad. När service har utförts, hämtar kunden produkten.

Uppgradering av Garantin

För mer information eller för beställning av någon av Garantin Uppgraderingarna för din produkt vänligen besök Acer´s WEB eller kontakta det lokala landskontoret.

Begrenset produktgarant

1. Hva den Begrensede Garantien omfatter

1.1 Denne Begrensede Garantien gir deg spesifikke rettigheter og krav mot Acer, samtidig som den klargjør begrensninger som gjelder for krav mot Acer (se avsnitt 2.1 og 2.2 nedenfor). Les dette dokumentet grundig. Ved å fremme krav iht. denne Begrensede Garantien anses du å ha forstått og uttrykkelig akseptert vilkårene. Acer selger ikke produkter direkte til slutt kunder. Uavhengig av denne Begrensede Garantien vil du kunne ha andre og mer omfattende rettigheter og krav mot selgeren som solgte deg Acer-produktet enn de som følger av denne Begrensede Garantien. Denne Begrensede Garantien begrenser ikke slike rettigheter og krav. For forbrukerkjøpere vises det spesielt til forbrukerkjøpslovens kapittel 6, som gir forbrukeren rett til å reklamere over mangler i inntil to eller fem år.

Forbrukerne har juridiske rettigheter i henhold til gjeldende nasjonal lovgivning ved salg av forbruksvarer og denne garantien ekskluderer ikke, begrenser ikke eller utelukker ikke noen av slike gjeldende rettigheter.

1.2 Acer garanterer at ethvert Acer-produkt, herunder ekte Acer-deler og -komponenter (valgfritt utstyr eller tilbehør fra Acers produktkatalog), som var installert i ditt Acer-produkt (samlet omtalt som "Systemet") på tidspunktet dette første gang ble solgt til en sluttbruker innenfor EØS-området ("Geografisk gyldighetsområde"), er fritt for material- og produksjonsfeil, forutsatt normal bruk, i den garantiperioden som er spesifisert på kortet "Begrenset Garanti" som følger med Systemet.

Det er kundens ansvar å nekte å akseptere en levering av Acer produkter som selges som nye når Acers sikkerhet seglet er brutt og melde fra til selger om dette.

Ved å akseptere et Acer produkt med brutt segl, erkjenner kunden at garantien rettighetene for en slik enhet vil være annerledes (reduert) vs standard vilkår og bestemmelser knyttet til et salg av et nytt Acer produkt.

1.3 Programvareprodukter som følger med Systemet, herunder operativsystem, er levert "som det er". Acer garanterer ikke at programvaren vil fungere uten avbrudd eller feil eller at den vil dekke dine behov.

1.4 Hvis du fremmer et krav under denne Begrensede Garantien vil Acer, etter egen vurdering, enten reparere eller skifte ut defekt System, eller deler av dette som er dekket av denne Begrensede Garantien, ved å bruke nye eller fabrikkrenoverte deler eller System. Hvis Acer velger å benytte fabrikkrenoverte deler eller System vil disse ha ytelsesegenskaper tilsvarende de i nye produkter. Alle deler eller System som er skiftet iht. denne Begrensede Garantien blir Acers eiendom.

1.5 Garantiperioden løper fra kjøpsdato. Din originale kjøpsfaktura (kvittering) som angir kjøpsdatoen er ditt bevis for datoen.

1.6 Garantiservice vil bli utført basert på det primære språket brukt i det EØS-landet servicehenvendelsen er rettet til. Garantireparasjoner som involverer språklige aspekter for systemet (f.eks. "software" og "keyboard") kan det være vanskelig å gjennomføre på andre språk.

2. Unntak og begrensninger

Denne Begrensede Garantien gjelder med følgende unntak og begrensninger:

2.1 Unntak

Denne Begrensede Garantien omfatter ikke:

2.1.1 produkter som ikke er produsert av eller for Acer, eller som først er solgt til sluttbruker utenfor det Geografiske gyldighetsområdet for denne Begrensede Garantien.

2.1.2 produkter som er blitt ødelagt eller defekte som følge av

2.1.2.1 bruk av Systemet for annet enn dets normale, tiltenkte bruk, herunder bl.a. at produktet ikke er brukt i overensstemmelse med Brukerhåndboken som følger med Systemet eller annen gal bruk eller vanskjøtsel;

2.1.2.2 endringer av systemet, herunder ved å bruke deler som ikke er produsert eller solgt av Acer;

2.1.2.3 service eller reparasjoner utført av andre enn Acer eller den Acer har utpekt;

2.1.2.4 gal transport eller emballering i forbindelse med retur av produktet til Acer eller den Acer har utpekt; eller

2.1.2.5 feilaktig installasjon av produkter fra tredjepart (f.eks. minnekort).

2.1.3 skade på eller tap av programmer, data eller uttakbare lagringsmedia. Du er selv ansvarlig for å lagre (sikkerhetskopiere) programmer, data og uttakbare lagringsmedia. Vær klar over at Acer kan erstatte produktet som leveres inn for garantiservice med et gjenopprettet System med tilsvarende kvalitet og at data som var lagret på ditt opprinnelige System derfor kan bli utilgjengelig.

2.1.4 forbruksartikler, dvs. deler som krever regelmessig utskiftning ved normal bruk av produktet. Dette gjelder f.eks. batterier til Notebooks.

2.1.5 mindre defekter i LCDskjermer for produkter utstyrt med LCD display teknologi, forutsatt at det ikke er mer enn 4 defekte pixler pr. million pixler på en gitt LCDskjerm, og, hvis skjermpanelet deles inn i 9 like rektangulære områder, skal det kun være én defekt pixel i skjermens midtre del.

2.2 Begrensninger

2.2.1 Hvis du fremmer krav under denne Begrensede Garantien anses du for uttrykkelig å ha akseptert at reparasjon og utskiftning iht. denne Begrensede Garantien er din eneste sanksjon mot Acer eller selskaper tilknyttet Acer som følge av brudd på den Begrensede Garantien.

3. Hvordan du oppnår garantiservice

For å fremme krav og/eller oppnå garantiservice, les kontaktinformasjonen gitt på kortet "Begrenset Garanti" eller besøk nettsiden "<http://support.acer-euro.com>".

Før innsendelse av et Acer produkt til service, må du kontrollere at du har sikkerhetskopiert alle data og programmer, og slettet konfidensiell, merkebeskyttet eller personlig informasjon eller programmer (heretter „Data“) fra den. Acer er ikke ansvarlig for tap, skade eller avdekking av data utenfor sin kontroll, eller på grunn av handlinger eller unnlatelser fra tredjepart eller re-installasjon av data.

1 år BEGRENSET GARANTI - OVERSIKT

PRODUKT	GARANTIENS VARIGHET OG TYPE
2-IN-1 Tablet PC	1 År: Forsendelse / Innlevering ⁽²⁾
Teknisk assistanse (bare maskinvare)	1 År
Assistanse programvare	180 dager
(1) Forsendelse:	Kunden sender enheten til vår servicepartner. Etter utført reparasjon, sendes enheten tilbake til kunden.
(2) Innlevering:	Kunden leverer selv produktet hos autorisert servicepartner. Etter utført reparasjon, henter kunden selv produktet.

Oppgradering av garantibetingelsene

For mer informasjon kan du besøke Acer's WEB-sider eller ringe det tilhørende telefonnummeret i hvert enkelt land.

Limited Product Warranty

A. Coverage of Limited Warranty

This Limited Warranty confers upon you specific rights and remedies. The law of the country of your residence may give you different and more expansive rights and remedies, and the provisions of this Limited Warranty shall not operate to impair or abridge any rights or remedies you may have under such local laws. Subject to the Limitations and Exclusions described herein, Acer extends the limited warranties set out below. As used in this document, “Acer” refers to the Acer company in the country within the Territorial Scope of this Limited Warranty where your Acer System was first sold to an end-user. If you are not sure which Acer company is responsible, please refer to the Warranty Card accompanying your System.

1) System Warranty

Acer warrants any Acer computer hardware product (“System”) first sold to an end-user in the Republic of South Africa (the “Territorial Scope”), to be free from defects in materials or workmanship under normal use for the duration of the warranty period as stated on the Limited Warranty card supplied with your System (“Warranty Card”). The warranty period commences on the date of purchase or within twelve months of the production date by the factory. Your Acer system will however carry a minimum of 6 Months warranty from date it was first sold to an end-user. Your original purchase invoice (sales receipt), showing the date of purchase of the System, is your proof of the date of purchase. This Limited Warranty extends beyond the original purchaser to any lawful successor in interest, provided, however, that anyone claiming under this warranty must, upon request, produce the original purchase invoice to be entitled to warranty services. Acer will, at its option, repair or replace any defective Systems or parts thereof covered by this Limited Warranty with new or factory-refurbished parts or Systems that are equal to new products in performance. All exchanged parts and Systems replaced under this Limited Warranty will become the property of Acer.

2) Parts & Components Limited Warranty

For genuine Acer parts and components that have been purchased in a country falling in the Territorial Scope of this Limited Warranty and which have been installed in a System at the time of the original purchase of the System, and that are defined as “Options or Accessories” in the Acer price list in force at the time of the purchase by the original end-user, Acer extends a warranty equal to the warranty in effect with respect to the System in which the parts and components are installed.

Battery warranty cover of the system, maintain a 12 Months warranty even if the system warranty is extended by a warranty extension or by a promotional product warranty extension. During the

warranty period, a battery will be replaced by Acer if its capacity falls to below 50% of its original capacity.

3) Media & Software Limited Warranty

Regarding Acer-supplied software accompanying the System, Acer warrants the “hard copy” media, e.g. diskettes, CD-ROMs upon which this software is delivered to be free from defects in materials and workmanship for a period of 180 days after the date of purchase by the end user. In the event that you receive defective media, Acer will replace the defective media at no charge to you.

Except for this media warranty, any software is provided “As Is”. Acer does not warrant that the operation of this software will be uninterrupted or error-free, or that this software will meet your requirements.

B. Warranty Limitations and Exclusions

The limited warranties with respect to Systems, Parts & Components, Media & Software, (collectively, “Product” or “Products”) are subject to the following exclusions and limitations:

1) Exclusions

This Limited Warranty does not extend to:

1.1 any Product not manufactured by or for Acer, or first sold to an end-user in a country outside the Territorial Scope of this Limited Warranty (except notebooks subject to the “International Traveler Warranty”).

1.2 any Product that has been damaged or rendered defective (a) as a result of use of the Product other than for its normal intended use, failure to use the Product in accordance with the User’s Guide that accompanies the Product, or other misuse, abuse, or negligence to the Product; (b) by the use of parts not manufactured or sold by Acer; (c) by modification of the Product; (d) as a result of service by anyone other than Acer or an Acer Authorized Service Provider; (e) by improper transportation or packing when returning the Product to Acer or an Acer Authorized Service Provider; or (f) by improper installation of third-party products (e.g., memory cards); (g) by acts of God (e.g., lightning strikes, flooding); (h) systems damaged by external power faults (e.g. power surges or power spikes).

1.3 loss of any, or damage to, programs, data, or removable storage media. You are responsible for saving (backing up) any programs, data or removable storage media. Please note that Acer may opt to replace the Product submitted for warranty services with a remanufactured product of equal quality, and, thus, any data stored by you on your original product may become permanently inaccessible to you.

1.4 consumable parts, i.e., parts that require periodic replacement during the normal course of the Products usage, including without limitation, notebook batteries.

1.5 minor defects of LCD displays occurring in Products equipped with LCD display technology, provided that there shall not be more than four (4) defective pixels per million pixels on a given LCD display, and provided further that, if the display panel is divided into nine (9) equal rectangular areas, there shall be one defective pixel in the central area of the display.

2) Disclaimer of Warranty and Limitations

Except for the limited warranties set forth herein and subject to the applicable local law, Acer disclaims all other warranties, expressed or implied, including but not limited to implied warranties of merchantability or fitness for a particular purpose. In no event shall Acer, subject to the applicable local law, be liable for any incidental, special or consequential damages, including but not limited to loss of business, profits, data or use, whether in an action in contract or tort or based on a warranty, arising out of or in connection with the use or performance of the Product or any Acer-supplied software that accompanies the Product, even if Acer has been advised of the possibility of such damages. You agree that repair, and (upon availability) replacement, as applicable, under the warranty services described herein is your sole and exclusive remedy with respect to any breach of the Acer Limited Warranty set forth herein.

Repair time frames specified by the warranty are not guaranteed in any way, and indicate time to respond by Acer or its Authorized Service Provider. If a Specific repair time is required a special warranty extension, if available, must be purchased by the client.

C. Obtaining Warranty Service

Subject to the provisions, exclusions and limitations set forth above, you are entitled to On-site, Carry-In or Fetch-Repair & Return warranty service with respect to your Product as determined in the Warranty Card accompanying your Product. The exercise of such rights is subject to the following terms and conditions:

1. Repair service is available for Product purchased and located within the Territorial Scope of this Limited Warranty. Claims under this Limited Warranty will be honored only if made within the warranty period specified on the Warranty Card. On-Site repair service is available only in certain geographical areas. Please use the contact information on the Warranty Card to verify that your location is covered by On-Site service. In areas where On-Site service is not available, Acer offers Carry-In service or Fetch-Repair & Return.

2. Consult the Warranty Card for the phone numbers and other contact information, of the Authorized Service Providers and the Acer Authorized Service Centers in your country.
3. Before contacting Acer, please run the Hardware Diagnostics. This will help us provide you with better quality support. Please refer to your User's Guide for instructions.
4. Please call the Acer technical support number on your Warranty Card for the country you are located in. Acer will attempt to resolve warranty issues over the telephone and may require your assistance in performing routine diagnostic procedures in connection with this call. Your cooperation will aid in avoiding "no defect found" service interventions and the resulting charges. If Acer determines in the course of the telephone diagnostic procedure that the problem described by you can be remedied by replacing an external component (e.g., keyboard, mouse, speaker, etc.), Acer will ship to you free of charge such replacement component to be installed by you. If telephone resolution is not possible, Acer will then issue you a Repair Authorization Number ("Case ID Number") for On-site, Carry-In or Fetch-Repair & Return service to be used as a means of identifying the Product to be repaired. All warranty repairs will be executed on a best endeavor basis.
5. On-Site repair, if your Product is eligible for such service, as determined by the Warranty Card accompanying your Product, will take place at your site. For On-Site warranty service, an Acer or Acer-authorized technician will be dispatched for repair. Acer may require you to use Fetch-Repair & Return or Carry-in service, if the Acer or Acer-authorized technician in his or her reasonable discretion determines that your site is not reasonably accessible or safe for the warranty repairs to be carried out.
6. Carry-In service, if your Product is eligible for such service, as determined by the Warranty Card accompanying your Product, is performed at Acer Authorized Service Centers. If you chose this service option, the Product will be held for pick - up by you at the Acer Authorized Service Centers after the repair service is completed.
7. For Fetch-Repair & Return service, if your Product is eligible for such service, as determined by the Warranty Card accompanying your Product, Acer will collect and return your product located within 80 Km radius of a main centre, to an Acer Authorized Service Provider as identified by Acer personnel at the time the Case ID Number is issued. If you are opting for Fetch-Repair & Return service, you will be informed by Acer personnel on when the courier will collect your system. Acer will return the repaired Product at Acer's cost within a 80 Km radius of a main centre. If you do not use the freight forwarding services made available to by Acer, you will be liable for any resulting charges. Product located outside of the 80 Km boundary must be carried

into an authorized repair centre.

8. If available, you should use the original shipping and packing materials and include a description of the symptoms giving rise to your warranty claims. The Case ID Number must be placed on the exterior shipping container. If the original packing material is not available you need to provide packaging that will protect the unit during shipment. Acer will not accept any liability for damages during shipment.
9. You must provide Acer with proof of place and date of purchase. (i.e., you must include a copy of the original sales receipt shipped with the Product).

D. Charges

If you cause Acer to start the repair of a Product otherwise covered under this Limited Warranty and, Acer reasonably determines that the Product is not defective and that the problem giving rise to your service call was the result of your lacking ability to use the Product, the installation of incompatible software by a party other than Acer, computer viruses, and the like, Acer will charge you a flat fee of ZAR 570 for any Fetch-Repair & Return or Carry-In service call, and a flat fee of ZAR 800 for any On-Site service call.

1-Year LIMITED WARRANTY REFERENCE TABLE

ZA

PRODUCT	WARRANTY PERIOD AND TYPE
2-IN-1 Tablet PC	1 Year: Carry-in ⁽²⁾
Technical Support (Hardware only)	1 Year
Software Support	180 days

(1) Fetch-Repair & Return:

Acer will collect the unit from the customer, and after the repair is complete, Acer ships the unit back to the customer.

(2) Carry-in:

Customer brings the unit to an Acer Authorized Service Provider. After the repair is complete, customer picks the unit up.

Please see the Limited Product Warranty in the Acer Customer Services and Warranty Guide for details regarding warranty coverage. For technical support, please call the corresponding phone number in your Country

Warranty Upgrade Options

To obtain more information about or to order any of the warranty upgrade options please visit Acer WEB-sites or call the corresponding phone number in your Country

Limited Product Warranty

A. Coverage of Limited Warranty

All Acer Product hardware products you purchased from any Acer Authorized Distributors, Resellers and Retailers (Authorized Vendors) in the Middle East, & Africa Region (excluding SADC countries) shall be warranted as follows:

1) System Warranty

(i) Warranty Statement Acer Computer (M.E.) Limited warrants the Acer hardware products (excluding Expendable parts) described in this Warranty Booklet that are purchased from Acer or an Authorized Vendor* in the Middle East and North Africa Region, against defects in materials or workmanship under normal use for the warranty periods defined in the Warranty Card. It is the responsibility of the customers to refuse to accept delivery of any Acer product sold as new when the Acer security seal is broken and notify the seller accordingly.

By accepting an Acer product with a broken seal, the customer acknowledges the warranty entitlement of such unit will be different (reduced) vs. the standard Terms and Conditions associated to a sale of a new Acer product. Details of the warranty are set forth in the remaining sections.

CONSUMERS HAVE LEGAL RIGHTS UNDER APPLICABLE NATIONAL LEGISLATION GOVERNING THE SALE OF CONSUMER GOODS AND THIS WARRANTY DOES NOT EXCLUDE, LIMIT OR SUSPEND ANY SUCH APPLICABLE RIGHTS

(ii) Warranty Period

The warranty period commences on the date of purchase.

(iii) Warranty Identification

The sales receipt or your purchase invoice showing the date of purchase of Acer Product and duly filled Warranty Instructions, showing the serial number and date of purchase of Acer Product, is the proof of the date of purchase. This Limited Warranty extends beyond the original purchaser to any lawful successor in interest, provided, however, that anyone claiming under this warranty must, upon request, produce the original purchase invoice to be entitled to warranty services.

(iv) Service Scope

Within the warranty period, Acer Authorised Service Provider (AASP) will perform repair or replacement of defects in workmanship or parts covered by this warranty in the region of Middle East Africa (excluding SADC countries).



* Refer AASP Location URL.

(v) During the warranty period, a battery will be replaced by Acer if its capacity falls to below 50% of its original capacity.

2) Parts & Components Limited Warranty

All exchanged parts and products replaced under warranty service will become the property of Acer. Acer reserves the right to replace defective parts with any serviceable used parts that meet the performance specifications of new parts.

3) Media & software Limited Warranty

Not Applicable

B. Warranty Limitations and Exclusions

1) Exclusions

The following situations are not covered by the warranty:

- a) Normal wear and tear of the Acer Product.
- b) Any defects due to repair, modification or damage to the Acer Product performed by anyone other than an AASP.
- c) Any defect that results directly or indirectly from the use of parts not manufactured or sold by Acer.
- d) Any defect resulting from operations that are not mentioned in the Acer Product's user guide.e) Minor defects of LCD displays occurring in Products equipped with LCD display technology, provided that there shall not be more than four (4) defective pixels per million pixels on a given LCD display, and provided further that, if the display panel is divided into nine (9) equal rectangular areas, there shall be one defective pixel in the central area of the display.
- f) Loss or damage of the Recovery/Resource CD (RCD).
- g) Any damage that occurs due to transportation, fall, weather, extreme temperatures, shock, mishandling or other misuse of or negligence to the Acer Product after purchase.
- h) Any defects due to natural disasters, e.g., fire, flood damage, earthquake and irregular voltage sources.
- i) When customers cannot provide the sales receipt or purchase invoice or duly completed Warranty Instructions for the Acer Product.

- j) When any alterations whatsoever are made to the Warranty Documents (receipt, invoice or the Warranty Card) regarding without limitation the date of purchase, the customer's name, the reseller's name or the serial number.
- k) This warranty applies to the purchased Acer Product only. This warranty does not extend to Expendable Parts. Expendable Parts are those items that during the normal course of Acer Product usage will require periodic replacement (eg. Notebook Batteries).
- l) This warranty does not apply to any software preloaded on or otherwise sold with the Acer hardware products. All software is provided "as is" and Acer disclaims any and all warranties, express or implied, including but not limited to any implied warranty of non-infringement of third-party rights, merchantability or fitness for a particular purpose. Acer does not warrant that the software will be error free or that the software will meet your requirements.
- m) Products purchased from any source other than Acer or Authorized Vendor.
- n) Acer is not responsible for any damage to or loss of any programs, data or removable storage media. You are responsible for saving (backing up) any programs, data or removable storage media.
- o) If any term in this Booklet is preempted by or contrary to applicable provisions of the local law of the country where the Acer Product was purchased, then such term shall be preempted or superceded to the extent necessary in order to comply with such local law.

2) Disclaimer of Warranty and Limitations

Except for the limited warranties set forth herein, Acer disclaims all other warranties, expressed or implied or statutory, including but not limited to implied warranties of merchantability or fitness for a particular purpose. Any implied warranties that may be imposed by applicable law are limited to the terms of this Limited Warranty. In no event shall Acer be liable for any incidental, special or consequential damages, including but not limited to loss of business, profits, data or use, whether in an action in contract or tort or based on a warranty, arising out of or in connection with the use or performance of the Product or any Acer-supplied software that accompanies the Product, even if Acer has been advised of the possibility of such damages. You agree that repair, and (upon availability) replacement, as applicable, under the warranty services described herein is your sole and exclusive remedy with respect to any breach of the Acer Limited Warranty set forth herein. Some territories, provinces or countries do not allow the exclusion or limitation of incidental or consequential damages for consumer products, and some territories, provinces or countries do not allow limitations on how long an implied warranty lasts. In such territories, provinces or countries,

the exclusions or limitations of this Warranty may not apply to you. This Warranty gives you specific legal rights. You may also have other rights that vary from jurisdiction to jurisdiction. You are advised to consult the laws of the applicable territory, province or country for a full determination of your rights.

C. Obtaining Warranty Service

If you purchased an Acer Product that is covered by carry-in warranty service (as defined in the Warranty Card), you are entitled to carry-in repair service during the warranty period subject to the following terms and conditions:

You must contact an AASP in the country where you purchased the Acer Product or an AASP in another country where you are residing currently, as shown in the AASP list.

The AASP will attempt to resolve the warranty issue over the telephone. If telephone resolution is not possible, the AASP may require your assistance in performing routine diagnostic procedures. If warranty repair is considered necessary, the AASP will then issue you a Return Material Authorization (RMA) number to be used as a means of identifying the Acer Product being returned for servicing. When returning Acer Product to AASP for repairs, please clearly mark the exterior of the shipping package or container with such RMA number for ease of identification.

Before returning your Acer product to service, please ensure that you have backed up all data and programmes and please delete any confidential, proprietary or personal information or programmes (hereafter „Data“) from it. Acer is not liable for any loss, damage or disclosure of any Data outside of its control or due to actions or omissions of third parties nor for the restoration or re-installation of any Data.

You must send the defective Acer Product to an AASP by carrying it in or shipping it to the address provided to you by the AASP within 30 days of being issued a RMA. You must prepay any shipping charges, export taxes, custom duties and taxes, or any other charges associated with transportation of the Acer Product. In addition, it is recommended that you insure the Acer Product shipped or returned. You assume the risk of loss during shipment.

Note: Customers in UAE (Toll Free no: 8004711) can avail the Acer Care Collect & Drop Warranty Services from Acer Computer (M.E.) Ltd.

D. Charges

For services which are not solely related to hardware problems covered by the warranty, you will be charged servicing fees by the AASP, including without limitation services relating to the following:

Installation / reinstallation of software.

Installation of accessories card purchased by end-user from third party.

Problems relating to "computer viruses".

Problems relating to usage of any software, including year 2000 compatibility issues & other support activities.

*Please contact AASP for detail information about the applicable service charges (www.acer.ae/support/servlocations_01.html) French & Arabic translations of the above contents have been provided for your convenience (Refer: http://www.acer.ae/support/warranty_01.html). However, for accurate interpretation reference should be made to the English version.

1-Year LIMITED WARRANTY CARD

PRODUCT	WARRANTY PERIOD AND TYPE
2-IN-1 Tablet PC	1Year: Carry-In*
Technical Support (Hardware only)	1 Year
Software Support	NIL
Mail-in:	NIL

*Carry-in: Customer brings the unit to an Acer Authorized Service Provider. After the repair is complete, customer picks the unit up. Please see the Limited Product warranty in the Acer Customer Services and Warranty Guide for details regarding warranty coverage. For technical support, please call the corresponding phone number in your Country (www.acer.ae/support/servlocations_01.html)

Warranty Upgrade Options

To obtain more information about or to order any of the warranty upgrade options please visit Acer WEB-sites or call the corresponding phone number in your Country (www.acer.ae/support/servlocations_01.html)

** Customers in UAE (Toll Free no: 8004711) can avail the Acer Care Collect & Drop Warranty Services from Acer Computer (M.E.) Ltd.

The content of the present limited guarantee should not compromise the legal guarantee of the consumer as granted by his national laws.

Περιορισμένη Εγγύηση προϊόντος

1. Κάλυψη της Περιορισμένης Εγγύησης

1.1 Η παρούσα Περιορισμένη Εγγύηση (βλέπε κεφάλαιο “Εξαιρέσεις” και “Περιορισμοί” στην παράγραφο 2) (“Περιορισμένη Εγγύηση”) σας παρέχει συγκεκριμένα δικαιώματα και μέσα αποκατάστασης απέναντι στην Acer. Παρακαλώ διαβάστε το παρόν έγγραφο προσεκτικά, με την προβολή αξίωσης βάσει της παρούσας Περιορισμένης Εγγύησης, θα θεωρηθεί ότι έχετε κατανοήσει και αποδεχτεί τους όρους της. Ανεξάρτητα από αυτήν την Περιορισμένη Εγγύηση, μπορεί να έχετε διαφορετικά και πιο εκτεταμένα δικαιώματα και μέσα προστασίας απέναντι στον έμπορο που σας πώλησε το προϊόν Acer. Αυτή η Περιορισμένη Εγγύηση δεν λειτουργεί ώστε να περιορίσει αυτά τα δικαιώματα ούτε τις εγγυήσεις που μπορεί να υφίστανται από τρίτους και οι οποίες μπορούν να προσκομίζονται αποκλειστικά ενώπιόν τους.

Ο καταναλωτής έχει νόμιμα δικαιώματα δυνάμει της ισχύουσας νομοθεσίας που διέπει την πώληση καταναλωτικών αγαθών και αυτή η εγγύηση δεν αποκλείει, περιορίζει ή αναστέλλει οποιαδήποτε τέτοια εφαρμόζομενα δικαιώματα. Για παράδειγμα, οι καταναλωτές έχουν τουλάχιστον 24 μήνες εγγύηση που αρχίζει από την ημερομηνία αγοράς - ανεξάρτητα από το τι αναφέρεται σε οποιαδήποτε καρτέλα εγγύησης ή άλλα έντυπα.

1.2 Η Acer εγγυάται ότι οποιοδήποτε προϊόν Acer, συμπεριλαμβανομένων των γνήσιων τμημάτων Acer και των συστατικών μερών (προσφερόμενα ως “Επιλογές” ή/και “Εξαρτήματα”) που έχουν εγκατασταθεί στο προϊόν της Acer που αποκτήσατε κατά το χρόνο της αγοράς (συνολικά, καλούμενο ως “Σύστημα”) πωλούμενο για πρώτη φορά σε έναν τελικό χρήστη σε μια χώρα του Ευρωπαϊκού Οικονομικού Χώρου και την Ελβετία (το “Εδαφικό Πεδίο”), είναι απαλλαγμένο από ελαττώματα στα υλικά ή/και την εργασία υπό όρους συνήθους χρήσης κατά τη διάρκεια της περιόδου εγγύησης που καθορίζεται στην κάρτα Περιορισμένης Εγγύησης που παρέχεται με το σύστημά σας (“Κάρτα Εγγύησης”).

Είναι ευθύνη του πελάτη η άρνηση παραλαβής οποιοδήποτε προϊόντος Acer το οποίο πωλείται ως καινούριο, εάν η ταινία ασφαλείας Acer είναι παραβιασμένη, και να ενημερώσει τον πωλητή επί αυτού. Δεχόμενος ο πελάτης ένα προϊόν Acer με παραβιασμένη την ταινία ασφαλείας, ο πελάτης αποδέχεται πως οι όροι της εγγύησης αυτού του προϊόντος θα είναι διαφορετικοί (μειωμένοι) σε σχέση με τους όρους και τις προϋποθέσεις ενός καινούριου προϊόντος Acer.

1.3. Οποιοδήποτε λογισμικό που παρέχεται με το σύστημά σας, συμπεριλαμβανομένου του λειτουργικού συστήματος, παρέχεται, “όπως είναι”. Η Acer δεν εγγυάται ότι η λειτουργία οποιοδήποτε προεγκατεστημένου λογισμικού που παρέχεται με το σύστημά σας θα είναι συνεχής

ή χωρίς σφάλματα, ή ότι το λογισμικό θα ικανοποιεί τις απαιτήσεις σας.

1.4 Εάν προβάλετε μια αξίωση βάσει της παρούσας εγγύησης, η Acer, κατ' επιλογήν, θα επισκευάσει ή θα αντικαταστήσει οποιοδήποτε ελαττωματικό Σύστημα ή οποιαδήποτε τμήματα καλύπτονται από αυτήν την Περιορισμένη Εγγύηση με τη χρησιμοποίηση νέων ή εργοστασιακά επεξεργασμένων τμημάτων ή Συστημάτων. Σε περίπτωση που Acer επιλέξει να χρησιμοποιήσει τα εργοστασιακά -επεξεργασμένα τμήματα ή Συστήματα, αυτά θα έχουν χαρακτηριστικά απόδοσης ισοδύναμα με εκείνα των νέων προϊόντων. Όλα τα αλλαγμένα τμήματα και Συστήματα που αντικαθίστανται βάσει της παρούσας Περιορισμένης Εγγύησης θα περιέλθουν στην κυριότητα της Acer.

1.5 Η περίοδος της εγγύησης αρχίζει από την ημερομηνία της αγοράς. Το αρχικό τιμολόγιο αγορών σας (απόδειξη αγοράς), που παρουσιάζει την ημερομηνία της αγοράς του Συστήματος, είναι η απόδειξή σας για την ημερομηνία αγοράς. Η απόδειξη αγοράς πρέπει να δηλώνει το όνομα και τον αριθμό αναγνώρισης του προϊόντος (Product Identification Number). Με την επιφύλαξη των διατάξεων της εθνικής νομοθεσίας, για τα αντικατασταθέντα τμήματα ή συστατικά μέρη, ή εξαρτήματα ισχύουν ακριβώς οι ίδιοι όροι της Περιορισμένης Εγγύησης με εκείνους του τμήματος ή συστατικού μέρους ή του εξαρτήματος που αφαιρέθηκε ή η Περιορισμένη Εγγύηση εκατόν ογδόντα (180) ημερών του ανταλλακτικού τμήματος ή συστατικού μέρους ή εξαρτήματος.

1.6 Η υπηρεσία της εγγύησης θα εκτελείται βάσει της κύριας γλώσσας που χρησιμοποιείται στη χώρα ΕΟΧ όπου υποβάλλεται το αίτημα υπηρεσιών. Οι υπηρεσίες επισκευής της εγγύησης που περιλαμβάνουν τις βασισμένες στη γλώσσα πτυχές του συστήματός σας (π.χ., πληκτρολόγιο, λογισμικό) μπορεί να μην είναι δυνατόν να εκτελεστούν σε οποιαδήποτε άλλη γλώσσα (-ες) άλλη από την κύρια γλώσσα (-ες) που χρησιμοποιείται στη χώρα ΕΟΧ όπου το αίτημα υπηρεσιών υποβάλλεται.

1.7 Αυτή η Περιορισμένη Εγγύηση επεκτείνεται μόνο στον αρχικό αγοραστή του προϊόντος της Acer και δεν είναι μεταβιβάσιμη σε καθένα που λαμβάνει την ιδιοκτησία του προϊόντος από τον αρχικό αγοραστή.

1.8 Το τίμημα των υπηρεσιών εγγύησης περιορίζεται πάντοτε μέχρι την αξία του ελαττωματικού προϊόντος. Στην απίθανη περίπτωση που ο φορητός σας υπολογιστής Acer έχει μια επαναλαμβανόμενη βλάβη, η Acer δύναται κατά την αποκλειστική της κρίση, να σας παρέχει μια μονάδα αντικατάστασης της προτίμησής της που είναι τουλάχιστον ισοδύναμη με το προϊόν σας σε απόδοση υλικού (hardware) ή να σας επιστρέψει το τίμημα της αγοράς σας (μείον τον τόκο) αντί της αντικατάστασης. Αυτό είναι τα αποκλειστικά μέσα αποκατάστασης για τα ελαττωματικά προϊόντα.

1.9 Η παρούσα Περιορισμένη Εγγύηση υπόκειται στο εφαρμοστέο δίκαιο της χώρας στην οποία ο τελικός χρήσης αγόρασε αρχικά το προϊόν από τον έμπορο και πρέπει να ερμηνευθεί σύμφωνα με αυτούς τους νόμους.

1.10 Εάν οποιοσδήποτε όρος ή διάταξη στην παρούσα Περιορισμένη Εγγύηση κριθεί ως παράνομη ή ανίσχυρη, η ισχύς και η δυνατότητα επιβολής των υπολοίπων όρων ή διατάξεων της παρούσας θα παραμείνει ανεπηρέαστη και σε πλήρη εφαρμογή.

2. Εξαιρέσεις και Περιορισμοί

Η παρούσα Περιορισμένη Εγγύηση υπόκειται στις ακόλουθες εξαιρέσεις και περιορισμούς:

2.1 Εξαιρέσεις

Η παρούσα Περιορισμένη Εγγύηση δεν επεκτείνεται σε:

2.1.1 Οποιοδήποτε προϊόν δεν κατασκευάζεται από ή για την Acer ή που πωλείται πρώτη φορά σε έναν τελικό χρήστη σε μια χώρα εκτός του εδαφικού πεδίου της παρούσας Περιορισμένης Εγγύησης.

2.1.2 Οποιοδήποτε προϊόν το οποίο έχει υποστεί βλάβη ή έχει καταστεί ελαττωματικό ως αποτέλεσμα

2.1.2.1 χρήσης του Συστήματος διαφορετικής από την φυσιολογική για την προορισμένη χρήση του, συμπεριλαμβανομένης, χωρίς περιορισμό, της αποτυχίας να χρησιμοποιηθεί το Σύστημα σύμφωνα με τον Οδηγό Χρήστη που συνοδεύει το Σύστημα, ή οποιαδήποτε άλλη κατάχρηση ή αμέλεια όσον αφορά το Σύστημα,

2.1.2.2 τροποποίησης του Συστήματος συμπεριλαμβανομένης της χρήσης τμημάτων που δεν κατασκευάζονται ή/και πωλούνται από την Acer,

2.1.2.3 σέρβις ή επισκευής από οποιοδήποτε εκτός από την Acer ή έναν εξουσιοδοτημένο από την Acer πάροχο τεχνικής υποστήριξης, εκτός εάν ο αγοραστής αποδείξει ότι οποιοδήποτε σφάλμα ή βλάβη εμφανίζεται έκτοτε ούτε προκλήθηκε ή προέκυψε συνεπεία αυτών.

2.1.2.4 ακατάλληλης μεταφοράς ή συσκευασίας κατά τον επιστροφή του Συστήματος στην Acer ή σε έναν εξουσιοδοτημένο από την Acer πάροχο τεχνικής υποστήριξης ή

2.1.2.5 εσφαλμένης εγκατάστασης των προϊόντων τρίτων (π.χ., κάρτες μνήμης) ή βελτιώσεων/ αναπροσαρμογών του BIOS, των οδηγών (drivers) ή του λογισμικού (software)

2.1.2.6 περιστατικών ανωτέρας βίας (ενδεικτικά και όχι περιοριστικά απεργίες, αναταραχές, φυσικές καταστροφές, πόλεμος κ.λπ.).

2.1.3 Οιαδήποτε απώλεια ή ζημία σε προγράμματα, δεδομένα, ή κινητά μέσα αποθήκευσης (εκτός εάν είναι αποτέλεσμα γεγονότος που προκαλεί αξίωση βάσει του Δικαίου για την Ευθύνη Προϊόντων που ισχύει στην δικαιοδοσία του αγοραστή). Είστε υπεύθυνοι για να δημιουργήσετε αντίγραφα ασφαλείας για τα δεδομένα σας και να αποθηκεύσετε (back-up) οποιαδήποτε προγράμματα, δεδομένα ή/και κινητά μέσα αποθήκευσης. Παρακαλώ λάβετε υπ'όψιν ότι η Acer μπορεί κατ' επιλογήν να αντικαταστήσει το Σύστημα που υποβάλλεται για τις υπηρεσίες εγγύησης με ένα επανακατασκευασμένο προϊόν ίσης ποιότητας, και, επομένως, οποιαδήποτε στοιχεία αποθηκεύετε στο αρχικό Σύστημά σας μπορεί να γίνουν μόνιμα απρόσιτα σε σας. Σε κάθε περίπτωση η παρούσα Περιορισμένη Εγγύηση δεν καλύπτει την αποκατάσταση των δεδομένων σας ή του λογισμικού (software).

2.1.4 Αναλώσιμα τμήματα, όπως π.χ. τμήματα που απαιτούν περιοδική αντικατάσταση κατά τη διάρκεια της φυσιολογικής περιόδου χρήσης του Συστήματος, συμπεριλαμβανομένων, όχι περιοριστικά, μπαταριών φορητών υπολογιστών.

2.1.5 Ασήμαντες ατέλειες της οθόνης LCD που εμφανίζονται στα Συστήματα που εξοπλίζονται με την οθόνη τεχνολογίας LCD, υπό τον όρο ότι δεν θα υπάρξουν περισσότερα από τέσσερα (4) ελαττωματικά εικονοκύτταρα (pixel) ανά εκατομμύριο εικονοκύτταρα σε μια δεδομένη οθόνη LCD, και που ορίζεται περαιτέρω ότι, εάν η οθόνη διαιρείται σε εννέα (9) ίσες ορθογώνιες περιοχές, δεν θα υπάρχει περισσότερο από ένα ελαττωματικό εικονοκύτταρο στον κεντρικό τομέα της οθόνης.

2.1.6 Οποιοδήποτε προϊόν του οποίου οι ετικέτες ή οι αριθμοί σειράς του ή τμημάτων αυτού έχουν τροποποιηθεί ή κατέστησαν δυσανάγνωστα.

2.2 Περιορισμοί και Αποκήρυξη της Εγγύησης

2.2.1 Εάν προβάλετε μια αξίωση βάσει της παρούσας Περιορισμένης Εγγύησης, θεωρείται ότι έχετε συμφωνήσει ότι η επισκευή, και (σε περίπτωση διαθεσιμότητας) η αντικατάσταση, όπως πρέπει να εφαρμοστούν, σύμφωνα με τους όρους των υπηρεσιών εγγύησης που περιγράφονται στο παρόν, είναι τα μόνα και αποκλειστικά μέσα αποκατάστασης απέναντι στην Acer, τις θυγατρικές ή μητρικές εταιρείες της αναφορικά με οποιαδήποτε αθέτηση της Περιορισμένης Εγγύησης της Acer που εκτίθεται στο παρόν.

2.2.2 Η Acer δεν μπορεί με οποιονδήποτε τρόπο να θεωρηθεί υπεύθυνη για οποιαδήποτε αξίωση που γίνεται από έναν τρίτο ή που γίνεται από τον αγοραστή για έναν τρίτο.

3. Λήψη της υπηρεσίας εγγύησης

Για να προβάλετε οποιοσδήποτε αξιώσεις ή/και να λάβετε κάποια υπηρεσία εγγύησης, παρακαλώ απευθυνθείτε στα σημεία πληροφοριών που καθορίζονται στην Κάρτα Εγγύησής σας ή επισκεφθείτε την ηλεκτρονική διεύθυνση <http://support.acer-euro.com>

Πριν την επιστροφή ενός προϊόντος Acer στο επισκευαστικό κέντρο, επιβεβαιωθείτε πως έχετε κρατήσει αντίγραφο ασφαλείας σε όλα τα δεδομένα και προγράμματα και παρακαλούμε να διαγράψετε από αυτό όποια εμπιστευτική, ιδιόκτητη ή προσωπική πληροφορία ή πρόγραμμα (πλέον αναφερόμενα ως „Δεδομένα“). Η Acer δεν μπορεί να θεωρηθεί υπεύθυνη για οποιαδήποτε απώλεια, ζημία ή αποκάλυψη Δεδομένων πέραν του ελέγχου της ή εξαιτίας ενεργειών ή παραλείψεων τρίτων μερών, ούτε για την επαναφορά ή επανεγκατάσταση των „Δεδομένων“.

1 ΧΡΟΝΙΑ ΚΑΡΤΑ ΠΕΡΙΟΡΙΣΜΕΝΗΣ ΕΓΓΥΗΣΗΣ

ΠΡΟΪΟΝ	ΠΕΡΙΟΔΟΣ ΚΑΙ ΤΥΠΟΣ ΕΓΓΥΗΣΗΣ
2-IN-1 Tablet PC	1 Χρόνο: Mail in ή Carry in
Τεχνική Υποστήριξη (Μόνο Υλικού/hardware)	1 ΧΡΟΝΙΑ
Υποστήριξη Λογισμικού/Software	180 ημέρες
MAIL IN	Ο πελάτης αποστέλνει την μονάδα στο κέντρο τεχνικής υποστηρίξεως Acer για την επισκευή. Μετά την επισκευή, η Acer θα επιστρέψει την μονάδα στον πελάτη.
Carry In	Ο πελάτης παραδίδει απευθείας την μονάδα στο κέντρο τεχνικής υποστήριξης για επισκευή, μετά την επισκευή, η Acer θα επιστρέψει απευθείας την μονάδα στον πελάτη επισκευασμένη

ΕΠΕΚΤΑΣΗ ΕΓΓΥΗΣΗΣ

Για περισσότερες πληροφορίες ή για να παραγγείλετε μια όψιον αναβάθμιση της εγγύησης, επισκεφθείτε την ηλεκτρονική διεύθυνση στο Ιντερνετ της Acer ή επικοινωνήστε με το τηλεφωνικό νούμερο ανάλογα με την χώρα που ανήκετε.

GR

תעודת אחריות מוגבלת למוצר

1. כיסוי האחריות המוגבלת

1.1 אחריות מוגבלת זו (ראה „חריגים” בסעיף 2) (להלן - „אחריות מוגבלת”) מקנה לך זכויות ספציפיות וסעדים נגד Acer Group (להלן „Acer” ו/או „החברה”). על מנת להבטיח את מימוש הזכויות על פי דין ותעודה זו, יש לקרוא מסמך זה בעיון. בהגשת תביעה לשירות לפי תעודה זו, תחשב כמי שהבין וקיבל את התנאים בה. אין באחריות המוגבלת כדי להגביל את זכויותיך בתביעות אחרות כנגד הסוחר אשר מכר לך את המוצר של Acer.

עומדות לך כצרכן זכויות על פי הדין החל על מכירת מוצרי צריכה ואחריות זו אינה מחריגה, מגבילה או משעה זכויות אלה. לדוגמה, תהיה לצרכנים אחריות בת 12 חודשים לכל הפחות החל מיום קבלת המוצר – וזאת מבלי להתחשב באמור בתעודת אחריות כלשהיא או בחומרים אחרים.

1.2 Acer מתחייבת שכל מוצריה, לרבות חלקים ורכיבים מקוריים של Acer (אשר מוצעים כ”אופציה” ו/או „אביזרים”), ושהותקנו במכשיר Acer שברשותך במועד הרכישה (אשר ייקראו כולם להלן ביחד - „מערכת”); שנמכרו לראשונה למשתמש קצה בישראל (להלן - “ה”היקף הגיאוגרפי”); יהיה חופשי מפגמים בחומרים ו/או בביצועים בתנאי שימוש רגיל במשך תקופת האחריות אשר מפורטת בתעודת האחריות המוגבלת שסופקה ביחד עם המערכת שלך (להלן - „תעודת אחריות”).

מוטלת עלייך האחריות לסרב לקבל מוצר כלשהו של Acer אשר נמכר כחדש, כאשר חותם האבטחה של Acer שבור ועליך להודיע למוכר בהתאם.

קבלת המוצר של Acer עם חותם אבטחה שבור, מהווה אישור מצידך לך שזכאותך לאחריות על המוצר תהיה פחותה בהשוואה לתנאי האחריות הרגילים אשר ניתנים במכירתו של מוצר Acer חדש.

1.3 אחריות החברה על-פי כתב אחריות מוגבלת זו לא תחול לגבי תוכנות מכל סוג שהוא, לרבות מערכת ההפעלה. Acer אינה אחראית לך שהתוכנה אשר סופקה עם המערכת שלך, תפעל כראוי וללא שגיאות, או שהתוכנה תענה על דרישותיך.

1.4 בהגשת תביעת שירות לפי אחריות מוגבלת זאת, מתחייבת Acer להחזיר את המערכת המקולקלת למצבה טרם הקלקול. במידה ותידרש החלפת חלקים לצורך התיקון, החברה מתחייבת להשתמש בחלפים מקוריים וחדשים. מובהר בזאת, שבמידה והחברה לא תוכל להשיב את המערכת למצבה טרם הקלקול, תספק החברה מוצר חדש זהה או מסוג ואיכות דומים ושוויו ערך או תשיב ללקוח את התמורה ששילם בעד המערכת (לפי בחירת החברה). כל החלקים או המערכות אשר יוחלפו על ידי Acer על פי אחריות מוגבלת זאת יהפכו להיות רכוש של Acer.

1.5 רה מתחייבת למסור ללקוח, לאחר התיקון, אישור בכתב ובו פירוט של מהות התיקון ומהות החלקים שהוחלפו.

1.6 תקופת האחריות מתחילה בתאריך בו נמסרה לך המערכת. אם נדרשת התקנה או הדרכה, תקופת האחריות תחל לאחר ביצוע ההתקנה ו/או ההדרכה (המאוחר מביניהם). חשובות הרכישה המקורית (הקבלה שניתנה לך על הרכישה), אשר בה מוצג תאריך הרכישה של המערכת היא ההוכחה לתאריך הרכישה.

1.7 שירות האחריות יבוצע על בסיס השפות עברית או אנגלית. ייתכן שלא ניתן יהיה לבצע שירותי תיקון במסגרת האחריות אשר כרוכים בשפה שעליה מבוססת המערכת שלך (לדוגמה, המקלדת, התוכנה), בשפה או שפות אחרות, מלבד השפות עברית או אנגלית.

1.8 החברה תספק, לפי דרישה, מידע בכתב היכן ניתן לרכוש חלקי חילוף לתיקון המערכת, וזאת אף מעבר לתקופת האחריות.

2. החרגות והגבלות

אחריות מוגבלת זו כפופה להחרגות ולהגבלות הבאים:

2.1 אחריות החברה על-פי תעודת אחריות זו לא תחול לגבי:

2.1.1 כל מוצר אשר לא יוצר על ידי Acer, או אשר נמכר לראשונה למשתמש קצה במדינה שהיא מחוץ להיקף הגיאוגרפי של אחריות מוגבלת זו.

2.1.2 כל מוצר אשר ניזוק או נפגם כתוצאה מ-

2.1.2.1 שימוש במערכת בניגוד להוראות השימוש ו/או בהתאם למדריך למשתמש אשר מצורף למערכת ושלא למטרתה הרגילה. לרבות אך לא רק, שימוש לרעה במערכת או הזנחה או רשלנות אחרת בקשר למערכת.

2.1.2.2 שניימים שנעשו במערכת, לרבות שימוש בחלקים אשר לא יוצרו ו/או נמכרו על ידי Acer;

2.1.2.3 שירות או תיקון על ידי גורם כלשהו מלבד Acer או ספק שירותים מורשה של Acer; או -

2.1.2.4 הובלה או אריזה בלתי נאותים בעת החזרת המערכת אל Acer או אל ספק שירותים מורשה של Acer; או -

2.1.2.5 התקנה בלתי נאותה של מוצרים השייכים לצד שלישי (לדוגמה, כרטיסי זיכרון).

2.1.3 אובדן של, או נזק לכל תכנית, נתונים או אמצעי אחסון הניתנים להסרה. חלה עלייך האחריות לבצע גיבוי של כל המידע המצוי על המערכת: תכניות, נתונים ו/או אמצעי אחסון הניתנים להסרה, בטרם מסירת המערכת לתיקון. לידיעתך, Acer עשויה לבחור להחליף את המערכת שהובאה לשירות במסגרת האחריות במוצר חלופי מקורי וחדש, ולכן נתונים כלשהם אשר אוחסנו על ידך על המערכת המקורית עשויים להפוך לבלתי נגישים לצמיתות.

2.1.4 חלקים מתכלים, הם חלקים שיש להחליף מעת לעת במהלך השימוש הרגיל במערכת, לרבות אך לא רק, רק, סוללות במחשבים נישאים.

2.1.5 פגמים זעירים בצגי LCD שיתרחשו במערכות אשר מצוידות בטכנולוגיית תצוגה של LCD, לא ייחשבו כקלקול, ובלבד שלא יהיו יותר מארבעה (4) פיקסלים פגומים לכל מיליון פיקסלים בצג LCD נתון, וכן בתנאי שאם לוח התצוגה מחולק לתשעה (9) אזורים מלבניים שווים, לא יהיה יותר מפיקסל פגום אחד באזור התצוגה המרכזי.

2.2 אחריות מוגבלת

במקרה של הגשת תביעת שירות על פי אחריות מוגבלת זו, יראו אותך כמי שהסכים שהתיקון, (או לפי זמינות) ההחלפה, על פי העניין בהתאם לשירותי האחריות אשר מתוארים באחריות מוגבלת זו, הוא הסעד היחיד והבלעדי שלך כלפי Acer או כלפי כל צד שקשור אל Acer או כלפי חברות האם שלה בקשר להפרה כלשהי של האחריות המוגבלת של Acer כמפורט במסמך זה.

3. קבלת שירות במסגרת האחריות

על מנת לממש את זכויותיך לצורך תביעה ו/או שירות במסגרת כתב אחריות זה, אנא עיין במידע על פרטי הקשר אשר נכללת בתעודת האחריות שלך או בקר באתר שכתובתו <http://support.acer-euro.com>.
לפני מסירתו של מוצר Acer לשם קבלת שירות, אנא וודא שגיבית את כל הנתונים והתוכנית, ומחקת כל מידע או תכנית שהם סודיים, קנייניים או אישיים (להלן - „נתונים“) מן המוצר. Acer לא תהיה אחראית בגין אובדן, דליפה או שיבוש נתונים שאינם בשליטתה, או מעשים או מחדלים של צדדים שלישיים, או לשחזור או התקנה של נתונים מכל סוג.

שירות לקוחות ומעבדת תיקונים:

נות השירות:	אופן ההתקשרות:	פרטים נוספים:
מוקד שירות לקוחות תיאום ואיסוף לצורך תיקונים	073-2747700	ימים א'-ה' בין השעות: 13:00-08:30 17:30-14:00
מעבדה טכנית	09-9527555 שלוחה 1 או 2	ימים א'-ה' בין השעות: 17:00-08:00 רח' משכית 6 פינת מדינת- היהודים 85, הרצליה פיתוח

שים לב!

אין להסיר או לשנות את מדבקת האחריות ו/או מדבקת המספר הסידורי שעל מערכת או רכיביה. הסרה ו/או שינוי כאמור, עלולים למנוע את היכולת לזהות את המערכת שאליה מתייחסת תעודת אחריות זו, ולפיכך עלולים למנוע ו/או להקשות על מימוש זכויותיך לפי תעודה זו.

למוצר זה מצורפת רשימה של משרדי החברה בעולם ופרטי ההתקשרות עמם.

פרטים למילוי על-ידי המשווק:

שם המוצר ותיאורו

שם הדגם

מספרו הסידורי של המוצר

שנת הייצור

תאריך הרכישה

פרטי המשווק

תעודת אחריות מוגבלת לשנה אחת

המוצר	סוג האחריות ותקופה
נוטבוק נטבוק טאבלט מחשב אישי	שנה 1: איסוף לתיקון עם שליח ⁽¹⁾ או הבאה לתיקון ⁽²⁾
תמיכה טכנית (חומרה) (בלבד)	שנה 1
תמיכה בתוכנה	180 יום
(1) איסוף לתיקון עם שליח	הלקוח יפנה למוקד שירות הלקוחות של Acer. ככל שיהיה צורך בבדיקה פיזית של המוצר, תתואם שליחת המערכת אל מעבדת התיקונים של Acer. לאחר השלמת התיקון Acer תשלח בחזרה את המערכת אל הלקוח.
(2) הבאה לתיקון:	הלקוח מביא את המערכת למעבדת תיקונים מורשית של Acer. לאחר שהתיקון מסתיים הלקוח אוסף את המערכת מהמעבדה.

אופציות לשדרוג האחריות

לקבלת מידע נוסף לגבי האפשרויות להרחבת ו/או לשדרוג האחריות אנא בקר באתרי האינטרנט של Acer או התקשר למספר הטלפון המופיע באתר.

Garantia Limitada para Produtos

1. Cobertura de Garantia Limitada

1.1 Esta garantia limitada (veja “Exclusões” e “Limitações” na Secção 2) (“Garantia Limitada”) confere-lhe direitos e meios de reacção específicos contra a Acer. Por favor leia este documento cuidadosamente, uma vez que ao efectuar uma reclamação ao abrigo desta Garantia Limitada, considerar-se-á que compreendeu e aceitou os seus termos. Independentemente desta Garantia Limitada, poderá ter direitos e meios de reacção distintos e mais abrangentes contra o comerciante que lhe vendeu o produto Acer. Esta Garantia Limitada não restringe tais direitos nem os direitos legais dos consumidores ao abrigo da legislação nacional que regula a venda dos bens de consumo e demais legislação aplicável.

Os consumidores têm direitos legais ao abrigo da legislação aplicável à venda de bens de consumo e esta garantia não exclui, limita ou suspende qualquer desses direitos aplicáveis. Por exemplo, os Consumidores têm pelo menos uma garantia de 24 meses a partir da data de entrega - independentemente do que esteja especificado nos cartões de garantia ou noutros materiais.

1.2 A Acer garante que qualquer produto Acer, incluindo partes e componentes genuínas Acer (opções e acessórios), que tenham sido instalados no seu produto Acer no momento da compra (colectivamente referidos como “Sistema”) pela primeira vez vendidos a um consumidor final num país da Área Económica Europeia (o “Âmbito Territorial”) estarão livres de defeitos nos materiais ou mão-de-obra sob condições de uso normal pelo período de duração da garantia especificado no cartão de Garantia Limitada fornecido com o Sistema (“Cartão de Garantia”) A Acer irá fornecer serviço de garantia, sem encargos, pelo período especificado no Cartão de Garantia (ou um período mais extenso, conforme requerido por lei).

É responsabilidade dos clientes recusar-se a aceitar a entrega de qualquer produto Acer vendido como novo, quando o selo de segurança Acer se encontrar rasgado, e informar o vendedor. Ao aceitar o produto Acer com um selo rasgado, o cliente reconhece que o direito à garantia dessa unidade vai ser diferente (reduzida) por referência às Cláusulas e Condições associadas à venda de um novo produto Acer.

1.3 Qualquer software fornecido com o seu Sistema, incluindo o sistema operativo, é fornecido, “As Is”(tal como se apresenta). A Acer não garante que qualquer software fornecido com o seu Sistema terá um funcionamento sem interrupções e sem erros, ou que tal software irá satisfazer as suas necessidades.

1.4 Se efectuar uma reclamação ao abrigo desta Garantia Limitada, a Acer irá, à descrição da Acer,

reparar ou substituir qualquer Sistema que apresente defeito ou quaisquer componentes do mesmo cobertas por esta Garantia Limitada utilizando peças novas ou peças de fábrica recicladas ou Sistemas. No caso de a Acer optar por utilizar peças ou Sistemas de fábrica reciclados, estes terão características de desempenho iguais aos de um produto novo. Todos os componentes trocados e Sistemas substituídos ao abrigo deste Garantia Limitada tornar-se-ão propriedade da Acer.

1.5 O período de garantia começa na data de entrega do Sistema, presumindo-se, salvo prova em contrário, que a data de entrega corresponda à data de aquisição do Sistema. A sua factura de compra original (talão de venda), exibindo a data de compra do Sistema, será a sua prova da data da compra / entrega.

1.6 O serviço de Garantia será executado com base no idioma primário utilizado no país da AEE onde o pedido de serviço for efectuado. Os serviços de reparação da Garantia envolvendo aspectos baseados no idioma do seu Sistema (ex.: teclados, software) podem não ser possíveis de realizar em qualquer/qualquer outro(s) idioma(s) que o(s) idioma(s) utilizados no país da AEE onde o pedido de serviço for efectuado.

2. Exclusões e Limitações

Esta Garantia Limitada está sujeita às seguintes exclusões e limitações:

2.1 Exclusões

Esta Garantia Limitada não é extensível a:

2.1.1 qualquer produto não fabricado por ou para a Acer, ou pela primeira vez vendido a um utilizador final num país fora do Âmbito Territorial desta Garantia Limitada.

2.1.2 qualquer produto que tenha sido danificado ou considerado como defeituoso em resultado do uso:

2.1.2.1 do Sistema que não o seu uso normal, incluindo, sem limitação, falha na utilização do Sistema de acordo com o Guia do Utilizador que acompanha o Sistema, ou qualquer outro abuso ou negligência com respeito ao Sistema;

2.1.2.2 por modificação do Sistema incluindo o uso de componentes não produzidos ou vendidos pela Acer;

2.1.2.3 por serviço ou reparação por qualquer pessoa que não a Acer ou um Prestador de Serviços Autorizado pela Acer;

2.1.2.4 por transporte ou embalamento impróprio quando devolve o sistema à Acer ou a um

Prestador de Serviços Autorizado pela Acer; ou

2.1.2.5 por instalação imprópria de produtos de um terceiro (ex.: cartões de memória).

2.1.3 perda de quaisquer, ou danificação de, programas, dados, ou meio de armazenamento de memória removível. Você é responsável pelo armazenamento (efectuar cópia de segurança) de quaisquer programas, dados ou meios de armazenamento de memória. Por favor tenha em atenção que a Acer poderá optar por substituir o Sistema apresentado para serviços de garantia por um produto re-fabricado de igual qualidade, e, assim, quaisquer dados por si armazenados no seu Sistema original podem ficar permanentemente inacessíveis.

2.1.4 partes consumíveis, isto é, partes que requeiram uma substituição periódica durante o período normal de utilização do Sistema, incluindo sem limitação, baterias de portáteis.

2.1.5 pequenos defeitos de visores de LCD que ocorram em Sistemas equipados com visores de tecnologia LCD, desde que não existam mais do que quatro (4) pixéis defeituosos por milhão de pixéis num determinado visor de LCD, e desde que também, o painel do visor esteja dividido em nove (9) áreas rectangulares iguais não mais do que um pixel defeituoso na área central.

2.2 Limitação e Aviso de Garantia

2.2.1 Se efectuar uma reclamação ao abrigo desta Garantia Limitada, será considerado que aceitou a reparação, e (mediante disponibilidade) a substituição, se aplicável, ao abrigo dos serviços de garantia aqui descritos como única e exclusiva acção tomada relativamente à Acer ou qualquer das suas filiais ou subsidiárias ou sociedades participantes, com respeito a qualquer violação da Garantia Limitada Acer aqui exposta.

3. Obtenção de Serviço de Garantia

Para reportar quaisquer reclamações e/ou obter serviços de garantia, por favor veja as informações de contacto indicadas no seu Cartão de Garantia, visite support.acer-euro.com, ou contacte a Acer no seguinte endereço: Acer Computer Iberica, SAU Samontà 25-4 planta, 08970 Saint Joan Despi, Barcelona, Espanha.

Antes de devolver o seu produto Acer para o serviço, verifique se fez backup de todos os ficheiros e programas e, por favor, apague todas as informações confidenciais, proprietárias ou pessoais. A Acer não é responsável por perda, dano ou divulgação de quaisquer dados fora do seu controle ou por acções ou omissões de terceiros, nem pela restauração ou reinstalação de quaisquer dados.

TABELA DE REFERÊNCIA DA GARANTIA LIMITADA A 1 ANO

PRODUTO	PERIODO E TIPO DE GARANTIA
2-IN-1 Tablet PC	1 Ano Envio ou Entrega ⁽²⁾
Assistência técnica (somente Hardware)	1 Ano
Assistência sobre o software	180 dias
(1) Envio:	O cliente envia uma unidade ao centro assistência de Acer. Terminada a reparação, Acer remete a unidade ao cliente.
(2) Entrega:	O cliente leva a unidade a um Centro de assistência autorizado da Acer. Terminada a reparação, o cliente recolhe a unidade no mesmo lugar.

Opções de ampliação e actualização da garantia

No caso de necessitar de mais informações ou desejar solicitar alguma das opções de actualização da garantia, visite a página de internet da Acer ou contacte o número de telefone atribuído ao seu país.

Omezená záruka “na výrobek”

1. Rozsah omezené záruky

1.1 Tato omezená záruka (viz „Výjimky“ a „Omezení“ v Části 2) (dále „Omezená záruka“) Vám přiznává specifická práva a právní prostředky vůči společnosti Acer. Čtete tento dokument pozorně, uplatněním záruky se bude mít za to, že jste porozuměli jejím podmínkám a přijali je. Nezávisle na této Omezené záruce můžete uplatňovat odlišná a rozsáhlejší práva a právní prostředky vůči prodejci, který vám prodal výrobek Acer. Tato Omezená záruka taková práva nijak neomezuje. Zákazníci mají práva podle platných zákonů, které upravují prodej spotřebního zboží, a tato záruka nevyklučuje, neomezuje ani nepozastavuje platnost těchto práv. Např. zákazníci, kteří nejsou podnikateli (bez IČ) jsou oprávněni uplatnit právo z vad v době 24 měsíců od převzetí zboží bez ohledu na to, co je uvedeno v jakémkoli záručním listu nebo v jiných tiskovinách.

1.2 Společnost Acer poskytuje záruku, že všechny výrobky Acer včetně originálních součástí a komponentů (nabízených jako „Možnosti“ a/nebo „Doplňky“), které byly nainstalované na Vašem výrobku Acer v okamžiku koupě (hromadně označovaném jako „Systém“), poprvé prodaném koncovému uživateli v zemi Evropského hospodářského prostoru („Územní rámec“), nemají vady materiálu ani výrobní vady za podmínek běžného používání během záruční doby uvedené na listu Omezené záruky dodaném s Vaším Systémem („Podmínky omezené záruky“).

Pokud je zákazníkovi prodán produkt Acer jako nový a bezpečnostní pečeť je porušena, je povinnost zákazníka oznámit toto prodávajícímu. Přijetím výrobku Acer s poškozenou pečeti zákazník uznává, že jeho nárok na záruku tohoto produktu se bude lišit (bude omezen) oproti standardním podmínkám, na které by měl nárok při nákupu nového výrobku Acer.

1.3 Veškerý software dodávaný s Vaším Systémem, včetně operačního systému, je poskytován „tak, jak je“. Acer nezaručuje, že funkce softwaru dodávaného s Vaším Systémem bude nerušená či bezchybná, ani že takový software bude odpovídat Vaším požadavkům.

1.4 Budete-li uplatňovat nárok podle této Omezené záruky, Acer podle svého uvážení opraví nebo vymění jakýkoli vadný Systém nebo jakoukoli jeho součást, na něž se vztahuje tato Omezená záruka, a to použitím nových nebo výrobcem renovovaných součástí či Systémů. V případě, že se Acer rozhodne použít výrobcem renovované součásti nebo Systémy, budou mít stejný výkon a stejnou kvalitu jako nové výrobky. Všechny vyměněné součásti a Systémy nahrazené podle této Omezené záruky se stanou majetkem společnosti Acer.

1.5 Záruční doba začíná běžet okamžikem koupě. Vaším dokladem o datu koupě je originál faktury (paragon) s vyznačeným datem koupě Systému.

1.6 Záruční oprava bude provedena na základě hlavního jazyka používaného v zemi Evropského hospodářského prostoru, v níž je podána žádost o opravu. Služby záruční opravy zahrnující aspekt Vašeho Systému založené na jazyku (tj. klávesnice, software), nemusí být proveditelné v jakémkoli jiném jazyce či jazycích než je hlavní jazyk či jazyky používané v zemi Evropského hospodářského prostoru, kde je uplatněn požadavek na opravu.

2. Výjimky a omezení

Tato Omezená záruka podléhá následujícím výjimkám a omezením:

2.1 Výjimky

Tato Omezená záruka se nevztahuje na:

2.1.1 jakýkoli výrobek, který nebyl vyroben společností Acer nebo pro ni, nebo byl nejprve prodán koncovému uživateli v zemi mimo Územní rámec této Omezené záruky.

2.1.2 jakýkoli výrobek, který byl poškozen nebo znehodnocen v důsledku:

2.1.2.1 použití Systému k jinému než určenému účelu včetně neschopnosti použít Systém v souladu s Návodem pro uživatele dodávanou se Systémem nebo v důsledku jiného nesprávného použití či nedbalosti vzhledem k Systému, bez omezení;

2.1.2.2 úpravy systému včetně použití součástí, které nevyrobil či neprodal Acer;

2.1.2.3 servisu či opravy někým jiným než Acerem nebo servisním střediskem autorizovaným Acerem;

2.1.2.4 nevhodné přepravy nebo obalu při odeslání Systému společností Acer nebo servisnímu středisku autorizovanému Acerem; nebo

2.1.2.5 nevhodné instalace výrobků třetí strany (např. paměťových karet).

2.1.3 ztrátu či poškození jakýchkoli programů, dat nebo přenosných paměťových médií. Nesete odpovědnost za ukládání (zálohování) jakýchkoli programů, dat a/nebo přenosných paměťových médií, nestanoví-li závazný právní předpis jinak. Upozorňujeme Vás, že Acer může dle svého uvážení nahradit Systém předložený k záruční opravě repasovaným výrobkem stejné kvality a data uložená na Vašem původním Systému tak mohou být trvale nedostupná.

2.1.4 spotřební části, tj. části, které vyžadují pravidelnou výměnu v rámci běžného používání Systému, včetně baterií do notebooků, bez omezení.

2.1.5 drobné vady LCD displejů, které se vyskytují v Systémech vybavených LCD displeji, za předpokladu, že se nevyskytnou více než čtyři (4) vadné pixely na milion pixelů na daném LCD displeji, a dále za předpokladu, že se nevyskytne více než jeden vadný pixel v prostřední části displeje, je-li tento rozdělen do devíti (9) stejných pravoúhlých částí.

2.2 Omezení a neuznání záruky

2.2.1 Uplatníte-li nárok podle této Omezené záruky, předpokládá se, že jste souhlasili s tím, že oprava a (je-li dostupná) výměna, použitelná podle záručních služeb zde popsaných, je Vaším jediným a výhradním nárokem vůči Aceru nebo jakékoli z jeho sesterských či mateřských společností, pokud jde o jakékoli uplatnění práv z Omezené záruky Acer, zde uvedené.

3. Získání záručního servisu

Chcete-li vznést jakýkoli nárok a/nebo využít záruční servis, obraťte se na kontakty uvedené v této Omezené záruce nebo navštivte webovou stránku <http://support.acer-euro.com>.

Ve smyslu této smlouvy "Acer" znamená společnost Acer působící na území, kde se Váš Acer výrobek poprvé prodal koncovému uživateli. Bližší informace obdržíte u své kontaktní osoby zastupující společnost Acer nebo na webových stránkách <http://support.acer-euro.com>.

Před vrácením Vašeho výrobku Acer do servisu se ujistěte, že jste zálohovali všechna data a programy, a prosíme, odstraňte všechny důvěrné nebo osobní informace nebo programy (dále jen „Data“). Acer není odpovědný za ztrátu, poškození nebo prozrazení jakéhokoli obsahu při jeho kontrole nebo v důsledku jednání či opomenutí třetích stran, a není povinen obnovit ani re-instalovat žádná Data.

1-Rok Podmínky omezené záruky

VÝROBEK	TYP A DOBA ZÁRUKY
2-IN-1 Tablet PC	1 Rok: Mail-in nebo Carry-In
Technická podpora (pouze hardware)	1 Rok
Softwarová podpora	180 dní
Mail-in	Zákazník zasílá výrobek do servisu Acer. Po dokončení opravy Acer zasílá výrobek zpět zákazníkovi.
Carry-in	Zákazník dopraví výrobek k autorizovanému servisnímu partnerovi Acer. Po dokončení opravy si zákazník výrobek vyzvedne.

Možnost rozšíření záruky

Bližší informace k možnosti rozšíření záruky získáte na webových stránkách Acer nebo na odpovídajícím telefonním čísle ve Vaší zemi.

Obmedzená záruka na výrobok

1. Rozsah obmedzenej záruky

1.1 Táto obmedzená záruka (viď „Výnimky“ a „Obmedzenia“ v Časti 2) (ďalej „Obmedzená záruka“) Vám priznáva špecifické práva a právne prostriedky voči spoločnosti Acer. Čítajte tento dokument pozorne, uplatnením záruky sa bude mať za to, že ste porozumeli jej podmienkam a prijali ich. Nezávisle od tejto Obmedzenej záruky môžete uplatňovať odlišné a rozsiahlejšie práva a právne prostriedky voči predajcovi, ktorý vám predal výrobok Acer. Táto Obmedzená záruka takéto práva nijako neobmedzuje.

Táto záruka nijako nevylučuje, neobmedzuje ani neruší práva spotrebiteľov, ktoré im pri nákupe spotrebného tovaru garantuje právny poriadok danej krajiny.

1.2 Spoločnosť Acer poskytuje záruku, že všetky výrobky Acer, vrátane originálnych súčastí a komponentov (ponúkaných ako „Možnosti“ a/alebo „Doplňky“), ktoré boli nainštalované na Vašom výrobku Acer v okamihu kúpy (hromadne označovanom ako „Systém“), prvýkrát predanom koncovému užívateľovi v krajine Európskeho hospodárskeho priestoru („Územný rámec“), nemajú vady materiálu ani výrobné vady za podmienok bežného používania počas záručnej doby, uvedenej na liste Obmedzenej záruky dodanom s Vaším Systémom („Podmienky obmedzenej záruky“).

Ak je zákazníkovi predaný produkt Acer ako nový a bezpečnostná pečať je porušená, je povinnosťou zákazníka oznámiť túto skutočnosť predávajúcemu. Prijatím výrobku Acer s poškodenou pečaťou zákazník uznáva, že jeho nárok na záruku tohto produktu sa bude líšiť (bude obmedzený) oproti štandardným podmienkam, na ktoré by mal nárok pri nákupe nového výrobku Acer.

1.3 Akýkoľvek software dodávaný s Vaším Systémom, vrátane operačného systému, je poskytovaný „tak, ako je“. Acer nezaručuje, že funkcia softwaru dodávaného s Vaším Systémom bude nerušená či bezchybná, ani že takéto software bude zodpovedať Vaším požiadavkám.

1.4 Ak budete uplatňovať nárok podľa tejto Obmedzenej záruky, Acer podľa svojho uváženia opraví alebo vymení akýkoľvek vadný Systém alebo akúkoľvek jeho súčasť, na ktorú sa vzťahuje táto Obmedzená záruka, a to použitím nových alebo výrobcom renovovaných súčastí či Systémov. V prípade, že sa Acer rozhodne použiť výrobcom renovované súčasti alebo Systémy, budú mať rovnaký výkon a kvalitu ako nové výrobky. Všetky vymenené súčasti a Systémy nahradené podľa tejto Obmedzenej záruky sa stanú majetkom spoločnosti Acer.

1.5 Záručná doba začína plynúť okamihom kúpy. Vaším dokladom o dátume kúpy je originál faktúry (paragón) s vyznačeným dátumom kúpy Systému.

1.6 Záručná oprava bude vykonaná na základe hlavného jazyka používaného v krajine Európskeho hospodárskeho priestoru, v ktorej je podaná žiadosť o opravu. Služby záručnej opravy zahŕňujúce jazykové aspekty Vášho Systému (tj. klávesnice, software), nemusia byť vykonateľné v akomkoľvek inom jazyku či jazykoch, ako je hlavný jazyk či jazyky používané v krajine Európskeho hospodárskeho priestoru, kde je uplatnená požiadavka na opravu.

2. Výnimky a obmedzenia

Táto Obmedzená záruka podlieha nasledujúcim výnimkám a obmedzeniam:

2.1 Výnimky

Táto Obmedzená záruka sa nevzťahuje na:

2.1.1 akýkoľvek výrobok, ktorý nebol vyrobený spoločnosťou Acer alebo pre ňu, alebo bol najprv predaný koncovému užívateľovi v krajine mimo Územného rámca tejto Obmedzenej záruky.

2.1.2 akýkoľvek výrobok, ktorý bol poškodený alebo znehodnotený v dôsledku:

2.1.2.1 použitia Systému k inému než určenému účelu, vrátane neschopnosti použiť Systém v súlade s Príručkou pre užívateľa dodávanou so Systémom alebo v dôsledku iného nesprávneho použitia, či zanedbaním Systému, bez obmedzenia;

2.1.2.2 úpravy systému vrátane použitia súčastí, ktoré neboli vyrobené či neboli predané Acerom;

2.1.2.3 servisu či opravy niekým iným než Acerom alebo autorizovaným servisom spoločnosti Acer;

2.1.2.4 nevhodnej prepravy alebo obalu pri odosielaní Systému Acer alebo autorizovaným servisom spoločnosti Acer; alebo

2.1.2.5 nevhodnej inštalácie výrobkov iných výrobcov (napr. pamäťových kariet).

2.1.3 stratu či poškodenie akýchkoľvek programov, dát alebo prenosných pamäťových médií. Nesiete zodpovednosť za uloženie (zálohovanie) akýchkoľvek programov, dát a/alebo prenosných pamäťových médií. Upozorňujeme Vás na to, že Acer môže podľa svojho uváženia nahradiť Systém predložený k záručnej oprave za iný produkt rovnakej kvality a dáta uložené na Vašom pôvodnom Systéme tak môžu byť trvale nedostupné.

2.1.4 diely spotrebného charakteru, t.j. časti, ktoré vyžadujú pravidelnú výmenu v rámci bežného používania Systému, vrátane akumulátorov do notebookov, bez obmedzenia. Počas záručnej doby spoločnosť Acer vymení batériu, ak jej kapacita klesne pod 50% pôvodnej kapacity.

2.1.5 drobné závady LCD Produktov, ktoré sa vyskytujú v Systémoch vybavených LCD Produktmi, za predpokladu, že sa nevyskytnú viac než štyri (4) vadné pixely na 1 milión pixelov na danom LCD Produktu, a ďalej za predpokladu, že sa nevyskytne viac než jeden vadný pixel v stredovej oblasti Produktu, pri jeho rozdelení do deviatich (9) rovnakých pravouhlých častí.

2.2 Obmedzenie a neuznanie záruky

2.2.1 Ak uplatníte nárok podľa tejto Obmedzenej záruky, predpokladá sa, že ste súhlasili s tým, že oprava a (ak je dostupná) výmena, použiteľná podľa záručných služieb tu popísaných, je Vaším jediným a výhradným nárokom voči Aceru alebo akejkolvek z jeho sesterských či materských spoločností, pokiaľ ide o akékoľvek porušenie Obmedzenej záruky Acer tu uvedenej.

3. Získanie záručného servisu

Ak chcete vzniesť akýkoľvek nárok a/alebo využiť záručný servis, obráťte sa na kontakty uvedené na Záručnom liste alebo navštívte webovú stránku <http://support.acer-euro.com>.

V zmysle tejto zmluvy "Acer" znamená spoločnosť Acer pôsobiacu na území, kde bol Váš Acer výrobok po prvýkrát predaný koncovému užívateľovi. Bližšie informácie obdržíte u svojej kontaktnej osoby zastupujúcej spoločnosť Acer alebo na webovských stránkach <http://support.acer-euro.com>.

Pred vrátením Vášho výrobku Acer do servisu sa uistite, že ste záložovali všetky dáta a programy. Odstráňte, prosím, všetky dôverné, osobné alebo inak chránené informácie prípadne programy (ďalej len „Dáta“). Acer nie je zodpovedný za stratu, poškodenie alebo prezradenie akéhokoľvek obsahu pri jeho kontrole alebo v dôsledku konania alebo pochybenia tretích strán, a nie je povinný obnoviť ani reinstalovať žiadne Dáta.

1-Rok PODMIENKY OBMEDZENEJ ZÁRUKY

VÝROBOK	DĚLKA A TYP ZÁRUKY
2-IN-1 Tablet PC	1 Rok: Mail-in alebo Carry-In
Technická podpora (len hardvér)	1 Rok
Softvérová podpora	180 dní
Mail-in	Zákazník odošle výrobok do servisu Acer. Po ukončení opravy zašle Acer výrobok späť zákazníkovi.
Carry-In	Zákazník prinesie výrobok k autorizovanému servisnému partnerovi Acer. Po ukončení opravy si zákazník zariadenie vyzdvihne.

SK

Možnosti rozšírenia záruky

Informácie o rozšírených zárukách nájdete na webových stránkach Acer alebo ich získate telefonicky na uvedenom čísle.

Korlátozott jótállási nyilatkozat

1. A korlátozott jótállás terjedelme

1.1 A jelen jótállás alapján a Magyarországon forgalomba hozott Acer termékek vásárlóit az alábbiakban meghatározott jogok és jogorvoslati lehetőségek illetik meg a forgalmazóval szemben. (A 2. pontban megtalálhatja mindazon esetek felsorolását, amelyeknél az Acer által nyújtott jótállás /garancia/ kizárására illetve korlátozására kerül sor.)

A jelen jótállás alapján történő igényérvényesítéssel a jótállás igénybevételére jogosult megerősíti azt, hogy a jótállási nyilatkozatba foglaltakat megismerte, azokat megértette és magára nézve kötelezőnek fogadta el. Minden, a jelen nyilatkozatból eredő jótálláson alapuló érvényesítése során a jelen jótállási nyilatkozatba foglaltak irányadóak, ezért szíveskedjék a jelen dokumentumot gondosan áttanulmányozni.

A fogyasztót a fogyasztási cikkek értékesítésére vonatkozó jogszabályokban foglalt jogok illetik meg, és ez a garancia nem zárja ki, korlátozza vagy függeszti fel a nevezett jogok egyikét sem. Például a fogyasztót 2 év törvényi szavatosság illeti meg a vásárlás dátumától kezdődően - függetlenül attól, hogy mi van feltüntetve a garancia kártyán vagy bármilyen más anyagon.

1.2. Az Acer által nyújtott jótállás nem érinti a vásárlók törvényes jogait és jogorvoslati lehetőségeit, és nem korlátozza a fogyasztókat a Ptk. 6:157-6:167. §-aiban, a 151/2003 (IX.22.) Korm. Rendeletben (a továbbiakban: kötelező jótállás), valamint a 19/2014. (IV. 29.) NGM rendelet, vagy a jövőben ezen jogszabályok helyébe lépő egyéb rendelkezések értelmében megillető jogosultságokat sem. Amennyiben az Acer a kötelező 1 évet meghaladó időtartamú garanciát vállal bármely termékére, akkor a vásárlás napjától számított 12 hónap elteltét követően a garancia terjedelme és az igényérvényesítés tekintetében, minden esetben, kizárólag a termékhez kapott Korlátozott Jótállási Nyilatkozat vonatkozó rendelkezései érvényesek. Ha a jótállási jegy kitöltésre került annak ellenére, hogy a termék megvásárlása nem fogyasztói jogügylet keretében történt, akkor a vásárló kizárólag a termékhez mellékelt Korlátozott Jótállási Nyilatkozat szerinti jogokat érvényesítheti a jótállás keretében.

1.3. Az Acer jótállást vállal a termékhez mellékelt Korlátozott jótállási nyilatkozat Kártyában meghatározott garancia időtartama alatt minden olyan Magyarországon forgalmazott és a végfelhasználó részére első ízben értékesített Acer termék anyagbeli vagy gyártási hibától való mentességéért, ideértve a vétel időpontjáig azokba beépített eredeti Acer alkatrészeket és tartozékokat is (együttesen: rendszer), amelyek használatára rendeltetészerűen került sor. A forgalomba hozott rendszerhez kapcsolatosan értékesített – tartós fogyasztási cikknek nem

minősülő - szoftverek, ideértve az operációs rendszert is, a termék átadáskori állapotában fennálló felszereltséggel és állapotban kerülnek biztosításra. Az Acer nem vállal garanciát arra nézve, hogy a kapcsolt szoftverek bármelyike folyamatosan vagy hibamentesen fog működni, illetőleg megfelel a vásárló által támasztott igényeknek. A hibás szoftverekkel kapcsolatos szavatossági igényt a vásárlás napjától számított 2 éves időtartamon belül lehet a törvényes rendelkezések megtartásával érvényesíteni.

1.4. A jelen Korlátozott Jótállási Nyilatkozat alapján történő igényérvényesítés esetén az Acer köteles saját választása szerint a hibás rendszernek vagy az abban foglalt hibás alkatrésznek a kijavítására, illetőleg annak új, utángyártott vagy gyárilag felújított rendszerre vagy alkatrészre történő kicserélésére. Abban az esetben, ha az Acer a jótállás keretében végzett javítás során gyárilag felújított rendszert vagy alkatrészét használ fel, ezek teljesítményének és jellemző vonásainak meg kell egyeznie az újonnan megvásárolt termék teljesítményével és jellemző vonásaival.

Az Acer tulajdonába megy át a jótállás keretében kiszerelésre illetőleg kicserélésre kerülő minden hibás rendszer és alkatrész, míg a csereként átadott rendszer vagy alkatrész a vásárló tulajdonába kerül.

1.5. A jótállási kötelezettség a vásárlás időpontjával veszi kezdetét. Jótállási igényt az a vásárló érvényesíthet, aki a termékkel és fogyasztó esetén az érvényes jótállási jeggyel, fogyasztónak nem minősülő vásárló esetén a vásárláskor átadott – az értékesítés időpontját is tartalmazó - eredeti számlával (eladást igazoló nyugtával), rendelkezik. A fogyasztói szerződések keretében érvényesített jótállási igények intézésénél a vonatkozó jogszabályi rendelkezések irányadóak.

1.6. A kötelező jótállás, valamint a jelen Korlátozott Jótállási Nyilatkozat alapján, garanciális javítás az Európai Gazdasági Térség (a továbbiakban: EGT) bármely – a vásárlás helyétől eltérő - országában igényelhető azzal, hogy ilyen esetben a javításra az EGT azon országában hivatalosan használt nyelven kerül sor, amely országban a szervizt igénybe veszik. Előfordulhat, hogy a jótállás körébe tartozó javítás, valamint a megvásárolt rendszer nyelvének megfelelően specifikusan kialakított tartozékot vagy alkatrészt érint (pl. billentyűzet, szoftver), nem végezhető el a rendszer nyelvezetétől eltérő más nyelven (nyelveken), így azon a nyelven sem, amely abban az országban használatos, amelyben a javítás elvégzését kéri.

2. A jótállás kizárása és korlátozása

2.1. A jelen jótállás nem terjed ki:

2.1.1. azon termékekre, amelyek nem az Acer által, vagy annak részére kerültek legyártásra, valamint az Acer által vagy Acer számára gyártott azon termékekre, amelyeket a végfelhasználó

számára a jelen jótállás területi hatályán (EGT országai) kívül eső országban értékesítettek;

2.1.2. azon termékekre, amelyek az alábbiakban megjelölt cselekmények bármelyike következtében sérültek vagy hibásodtak meg:

2.1.2.1. A rendszer rendeltetésellenes használata, ideértve – de nem kizárólagosan – bármely, nem a rendszerhez mellékelte használati útmutató szerinti használatot is, a rendszer bármely egyéb rendeltetésétől eltérő használatát, illetőleg a rendszerrel kapcsolatos egyéb szakszerűtlen használatot;

2.1.2.2. a rendszer bárminemű megváltoztatása, beleértve olyan alkatrészek használatát is, amelyeket nem az Acer gyártott vagy forgalmazott;

2.1.2.3. az Acer-en vagy az Acer által megjelölt szolgáltatótól kívül bárki más által végzett szerviz vagy javítás;

2.1.2.4. a rendszernek az Acer-hez vagy az Acer által engedélyezett szervizszolgáltatóhoz történő visszaküldése során a termék nem megfelelő szállítása vagy csomagolása; valamint

2.1.2.5. harmadik személy termékének (pl. memória-kártyák) szakszerűtlen installálása;

2.1.3. bármely program, adat vagy hordozható adattároló-eszköz elvesztésére vagy megrongálódására. Minden program, adat vagy hordozható adattároló-eszköz megóvása, biztonsági másolat készítése, a jótállási igényt érvényesítő felelősségi körébe tartozik. Kérjük ennek során legyen tekintettel arra, hogy az Acer választása szerint jogosult a garanciális javításra kerülő rendszert azonos minőségű új vagy felújított termékre kicserélni, amely következtében az Ön által a jótállás keretében javításra beadott rendszerben tárolt bármely adat elveszhet, megsérülhet, vagy a javítást követően elérhetetlenné válhat az Ön számára;

2.1.4. a fogyóeszközökre, ideértve a rendszer azon részeit is, amelyek a rendszer rendeltetészerű használata során időnként kicserélést igényelnek, mint például a hordozható számítógépek akkumulátorai.

2.1.5. A nem fogyasztói jogügylet keretében értékesített termékek, valamint a fogyasztó által az 1 éves kötelező garancia leteltét követően a korlátozott jótállási nyilatkozat alapján érvényesített igény esetén a jótállás nem terjed ki az LCD kijelző technológiával felszerelt rendszerekben az LCD kijelző olyan apróbb hibáira, amelyek következtében az adott LCD kijelzőn minden egymillió pixelre maximum négy (4) hibás pixel esik azzal, hogy egyidejűleg a kijelző panel kilenc (9) egyenlő négyszögletű területre felbontása esetén a középén elhelyezkedő négyzetben egynél több hibás pixel nem fordulhat elő.

2.2. A felelősség korlátozása és kizárása

2.2.1. A felelősség kizárása nem vonatkozik a szerződésszegésből eredően, szándékosan, súlyos gondatlansággal illetőleg bűncselekmény következményeként életben, vagy testi épségben bekövetkezett károkra.

3. Jótálláson alapuló szolgáltatás igénybevétele

A jótálláson alapuló igények bejelentésére és a jótállás keretében történő szolgáltatás igénybevételének a jótállási jegyen feltüntetetteknek megfelelően kerülhet sor azzal, hogy a rögzített bekötésű, 10 kg-nál súlyosabb, vagy tömegközlekedési eszközön nem szállítható tartós fogyasztási cikkek esetén az ACER kötelezettséget vállal arra, hogy ezen termékek javítását azok üzemelésének helyén végzi el. A területileg illetékes ACER-társaság és a garanciális szervizek elérhetőségei a jótállási jegyen, valamint <http://support.acer-euro.com> weboldalon kerültek feltüntetésre.

Mielőtt elküldené Acer termékét szervizbe, kérjük bizonyosodjon meg arról, hogy lementette adatait és programjait és kérjük töröljön minden bizalmas, védett és személyes információt vagy programot (továbbiakban „Adatok”) a készülékről. Az Acer nem felelős az Adatok vesztéséért, sérüléséért vagy közzétételéért, melyek az Acer felügyeletén kívül, vagy harmadik felek cselekedetei vagy mulasztása miatt történtek, szintén nem felelős az Adatok helyreállításáért vagy újratelepítéséért.

1-Év Korlátozott jótállási nyilatkozat Kártya

Termék	Garancia időtartama és típusa
2-IN-1 Tablet PC	1 Év: Mail-in vagy Carry-In
Technikai támogatás (csak a hardware)	1 Év
Softwaretámogatás	180 nap
Mail-in	Az ügyfél elküldi a készüléket az Acer szervizközpontjába. A szervizbeavatkozás végeztével az Acer szervizközpont visszaküldi a készüléket az ügyfélnek.
Carry-In	Az ügyfél elviszi a készüléket az Acer márkaszervizébe. A szervizbeavatkozás végeztével az ügyfél átveszi a készüléket az Acer márkaszervizében.

A garanciakiterjesztés opciói

Bővebb információt a garanciakiterjesztésről az Acer weboldalán, vagy a feltüntetett telefonszámon kaphat.

Piiratud Tootegarantii

1. Piiratud garantii kate

1.1 Käesolev piiratud garantii (vt “Väljajätmised” ja “Piirangud” peatükis 2) (“Piiratud garantii”) annab Teile Aceri suhtes spetsiifilised õigused ja vahendid. Palun lugege käesolev dokument hoolikalt läbi, käesoleva piiratud garantii alusel nõude esitamise korral eeldatakse, et olete selle tingimustest aru saanud ja nendega nõustunud. Sõltumatult käesolevast piiratud garantiist võib Teil olla erinevaid ja laiemaid õigusi ja vahendeid Aceri toote Teile müünud kaupmehe suhtes. Käesolev piiratud garantii ei piira selliseid õigusi.

Tarbijatel on siseriikliku tarbekaupade müüki reguleerivate õigusaktide poolt määratletud õigused ja antud garantii ei piira ega peata tema suhtes kohaldatavaid õigusi.

1.2 Acer garanteerib, et kõik Aceri originaalosasid ja -komponendid (valikud ja liseseadmed), mis olid Teile Aceri tootele paigaldatud ostmise hetkel, (kogunimetusega „Süsteem”) esmakordsel lõppkasutajale müümisel Euroopa Majanduspiirkonna („Territoriaalne ulatus”) riigis on tavakasutuse tingimustel Teile Süsteemiga koos tarnitud piiratud garantii kaardil („Garantiikaart”) määratud garantiiperioodi jooksul vabad materjali ja töötlemise defektidest.

Kliendil on õigus keelduda vastuvõtmast Aceri toodet, mis on müüdüd uuena, kuid kus on turvakleebis rikutud. Kliendil on õigus teavitada edasimüüjat juhtunust. Ostes rikutud turvakleebisega Aceri toote, Klient aksepteerib, et tootele kehtivad teistsugused Garantiitingimused kui uuele Aceri tootele.

1.3 Kogu Teile Süsteemiga tarnitud tarkvara, sealhulgas operatsioonisüsteem, on tarnitud „Nagu on”. Acer ei garanteeri mingi Teile Süsteemiga tarnitud tarkvara katkematut või vigadeta tööd ega sellise tarkvara vastavust Teile nõudmistele.

1.4 Kui esitate käesoleva garantii alusel nõude, remondib Acer oma äranägemisel iga defektne Süsteemi või selle käesoleva piiratud garantii poolt kaetud osad või asendab need uute või tehases värskendatud osade või Süsteemide vastu. Juhul, kui Acer otsustab kasutada tehases värskendatud osasid või Süsteeme, vastavad nende jõudlusnäitajad uute toodete omadele. Kõik asendatud osad ja Süsteemid, mis vahetati käesoleva piiratud garantii alusel, muutuvad Aceri omandiks.

1.5 Garantiiperiood algab ostukuupäevast. Ostukuupäeva tõendiks on Teie originaalarve (müügitšekk), millel on toodud Süsteemi ostukuupäev.

1.6 Garantiiteenindust teostatakse EEA riigis, kus teenindusnõue esitati, põhiliselt räägitavas keeles. Teile süsteemi keelepõhiseid külgi (nt klaviatuurid, tarkvara) puudutavaid garantiiremondi teenuseid

võib olla võimatu teostada muu(de)s keel(t)es peale EEA riigis, kus teenindusnõue esitati, põhiliselt räägitava(te) keel(t)e.

2. Väljajätmised ja piirangud

Käesolevale piiratud garantiile kehtivad järgnevad väljajätmised ja piirangud:

2.1 Väljajätmised

Käesolev piiratud garantii ei laiene:

2.1.1 toodetele, mis pole toodetud Aceri poolt või mis müüdi esmakordselt lõppkasutajale väljaspool käesoleva piiratud garantii Territoriaalset ulatust.

2.1.2 toodetele, mida on kahjustatud või defektseks muudetud millegi järgneva tõttu:

2.1.2.1 Süsteemi kasutamine muul otstarbel peale selle tavalise kasutusotstarbe, sealhulgas, ilma piiranguteta, Süsteemi Süsteemiga kaasa oleva Kasutusjuhendiga mitte kooskõlas kasutamine või muu Süsteemi väärkohtlemine või hooletus;

2.1.2.2 Süsteemi muutmine, sealhulgas mitte Aceri poolt toodetud või müüdüd osade kasutamine;

2.1.2.3 hooldus või remont kellegi muu poolt peale Aceri või Aceri volitatud teenusepakkuja;

2.1.2.4 ebaõige transport või pakkimine Süsteemi Acerile või Aceri volitatud teenusepakkuja tagastamisel; või

2.1.2.5 kolmanda osapoole toodete (nt mälukaardid) ebaõige paigaldamine.

2.1.3 programmide, andmete või eemaldatavate andmekandjate kaotusele või kahjustustele. Programmide, andmete või eemaldatavate andmekandjate salvestamise (varukoopiate tegemise) eest vastutate Teie. Palun pange tähele, et Acer võib otsustada garantiiteeninduseks saadetud Süsteemi asendada võrdväärse kvaliteediga värskendatud tootega ning seega võivad kõik Teie poolt originaalsüsteemi salvestatud andmed Teie jaoks jäädavalt lipipääsmatuks muutuda.

2.1.4 kulumaterjalidele, st osadele, mis vajavad Süsteemi tavapärasel kasutamisel perioodilist vahetamist, sealhulgas ilma piiranguteta ka sülearvuti akud.

2.1.5 vedelkristallekraani tehnoloogiaga varustatud Süsteemide puhul vedelkristallekraanide väiksemaid defekte eeldusel, et vastaval vedelkristallekraanil ei ole miljoni pikseli kohta üle nelja (4) defektse pikseli, ning lisaks eeldusel, et ekraanipaneel on jaotatud üheksaks (9) ristkülikukujuliseks alaks ning, et seal pole rohkem kui üks (1) defektne piksel kuvari keskosas.

2.2 Garantii piirang ja lahtiütlemine

2.2.1 Kui esitate käesoleva piiratud garantii põhjal nõude, loetakse Teid nõustunuks sellega, et remont ja (saadavuse korral) asendamine, kui rakendatav, vastavalt siinkirjeldatud garantiiteenustele on Teie ainus ja eksklusiivne vahend Aceri või mõne selle tütar- või emaettevõtte suhtes seoses mõne siintoodud Aceri piiratud garantii rikkumisega.

3. Garantiiteeninduse saamine

Nõuetest teatamiseks ja garantiiteeninduse saamiseks vaadake oma Garantiikaardil leiduvat kontaktinfot või külastage aadressi www.support.acer-euro.com.

“Acer”, nagu siin kasutatud, tähistab Aceri ettevõtet, mis teenindab geograafi list piirkonda, kus Teie Aceri toode esmakordselt lõppkasutajale müüdi. Lisainfo saamiseks võtke ühendust Aceri müüjaga või külastage <http://support.acer-euro.com>.

Ennem Aceri toote hooldusesse saatmist/ tagasisaatmist, palun võtke kõikidest tähtsatest andmetest ja programmidest koopiad, konfidentsiaalsed andmed ja programmid kustutage. Acer ei võta vastutust andmete ja programmide kadumise või kahjustamise eest ega kolmandate osapoolte programmide uuesti installimise eest.

1-Aasta PIIRATUD GARANTII KAARD

TOODE	GARANTIIPERIOOD JA TÜÜP
2-IN-1 Tablet PC	1 Aasta: Postiga saatmine või edastamine isiklikult.
Tehniline tugi (Ainult riistvara)	1 Aasta
Tarkvara tugi	180 päeva
Postiga saatmine	Klient saadab seade Acer remondi osakonda. Kui remont on lõpetatud, Acer saadab seadet tagasi kliendile.
Edastamine isiklikult	Klient viib seadet Aceri poolt volitatud teenuse pakkujale. Kui remont on lõpetatud, klient saab seadet tagasi.

Garantii laiendamise võimalused.

Kui tahad saada rohkem infot või tellida ükskõik millist garantii laiendamise võimalust, külasta, palun ACER veebi lehekülgl või kasuta oma riigi vastav telefoni number.

Izstrādājuma ierobežotā garantija

1. Ierobežotās garantijas nosacījumi

1.1 Šī ierobežotā garantija (skatiet „Izņēmumus” un „Ierobežojumus” 2. paragrāfā) („Ierobežotā garantija”) jums piešķir īpašas tiesības un pret Acer izmantojamus līdzekļus. Šo dokumentu lūdzam rūpīgi izlasīt, jo, izvirzot ierobežotajā garantijā minētās pretenzijas, tiks uzskatīts, ka jūs esat sapratuši un pieņēmuši tās nosacījumus. Līdzās ierobežotajai garantijai, jums var būt citas, plašākas tiesības un līdzekļi pret Acer izstrādājuma pārdevēju. Ierobežotā garantija šādas tiesības neierobežo.

Atbilstoši valsts likumdošanai par plaša patēriņa preču tirdzniecību, patērētājam tiek piešķirtas likumīgas patērētāja tiesības un dotā garantija nekādā veidā tās neizslēdz, neierobežo vai neatceļ.

1.2 Acer garantē, ka visiem Acer izstrādājumiem, tai skaitā pirkuma brīdī jūsu Acer izstrādājumam uzstādītajām oriģinālajām Acer detaļām un sastāvdaļām (izvēles papildierīcēm un piederumiem), kas kopā tiek dēvētas par „sistēmu” un galapatērētājam Eiropas Ekonomiskajā telpā (EET) ietilpstošā valstī („teritoriālais lauks”) pārdotas pirmo reizi, normālas lietošanas gadījumā, visu sistēmai pievienotajā ierobežotās garantijas kartē („garantijas karte”) noteikto garantijas laiku nebūs materiāla vai ražošanas procesa nepilnību rezultātā radušos defektu.

Klientu pienākums ir atteikties pieņemt jebkuru piegādāto Acer produktu, kas tiek pārdots kā jauns, ja ir bojāts Acer drošības zīmogs, un informēt par to pārdevēju. Pieņemot Acer produktu ar bojātu zīmogu, klients apzinās, ka šādas iekārtas garantijas noteikumi būs citādi (ierobežoti), atšķirībā no parastajiem jaunās Acer iekārtas Noteikumiem un Nosacījumiem.

1.3 Jūsu sistēmai pievienotās programmatūras, tai skaitā operētājsistēmas, kvalitāte netiek garantēta. Acer negarantē, ka sistēmas programmatūras darbībā nebūs traucējumu vai kļūdu, kā arī šādas programmatūras atbilstību jūsu prasībām.

1.4 Ja jūs izvirzīsiet ierobežotajā garantijā minētās pretenzijas, Acer pēc saviem ieskatiem, izmantojot jaunas vai rūpnīcā atjaunotas detaļas, salabos vai nomainīs defektīvās sistēmas vai detaļas, uz kurām attiecas ierobežotā garantija. Ja Acer izvēlēsies izmantot rūpnīcā atjaunotas detaļas vai sistēmas, to veikspēja būs līdzvērtīga jauniem izstrādājumiem. Visas saskaņā ar šo ierobežoto garantiju nomainītās detaļas un sistēmas kļūs par Acer īpašumu.

1.5 Garantijas laiks sākas pirkuma izdarīšanas dienā. Pirkuma datuma pierādījums ir uz jūsu pirkuma pavadzīmes (čeka) oriģināla norādītais sistēmas pirkuma datums.

1.6 Garantijas serviss tiks sniegts EET valsts, kurā serviss ticis pieprasīts, pamatvalodā. Pastāv iespēja, ka sistēmas lingvistisko aspektu (piem., tastatūras, programmatūras) garantijas labošanas

servisu nebūs iespējams veikt valodā(s), kas nav pamatvaloda(s) EET valstī, kurā serviss ticis pieprasīts.

2. Izņēmumi un ierobežojumi

Šī ierobežotā garantija paredz sekojošus izņēmumus un ierobežojumus:

2.1 Izņēmumi

Šī ierobežotā garantija neattiecas uz:

2.1.1 izstrādājumiem, kas nav Acer vai priekš Acer ražoti, kā arī tiem, kas sākotnēji tikuši pārdoti ārpus šīs ierobežotās garantijas teritoriālā lauka esošam galapatērētājam.

2.1.2 izstrādājumiem, kas tikuši bojāti vai padarīti defektīvi,

2.1.2.1 sistēmu tai neparedzētiem mērķiem, tai skaitā gadījumos, kad sistēma nav tikusi lietota saskaņā ar sistēmai pievienoto lietotāja pamācību vai jebkāda veida sistēmas ļaunprātīgu izmantošanu, vai nevērīgu izturēšanos;

2.1.2.2. sistēmas pārveidojumus, to skaitā detaļas, ko nav ražojis un pārdevis Acer;

2.1.2.3 servisu vai remontu, ko nesniedz vai nav pilnvarojis Acer;

2.1.2.4. nepareizus transportēšanas vai iepakojšanas paņēmienus, lai atgrieztu sistēmu Acer vai Acer pilnvarotam servisa sniedzējam; vai

2.1.2.5 nepareizi uzstādot trešās puses izstrādājumus (piem., atmiņas kartes).

2.1.3 kādas programmas, datu vai noņemamā atmiņas nesēja nozaudēšanu vai bojājumiem. Par programmu, datu vai noņemamā atmiņas nesēja saglabāšanu (dublējumkopiju izgatavošanu) esat atbildīgi jūs. Lūdzam ņemt vērā, ka Acer var izvēlēties garantijas servisam nodoto sistēmu nomainīt ar līdzvērtīgas kvalitātes izstrādājumu un šādā gadījumā iepriekšējā sistēmā saglabātie dati jums var kļūt nepieejami.

2.1.4 patērējamajām daļām, t.i., daļām ko sistēmas normālas lietošanas gaitā nepieciešams periodiski mainīt, tai skaitā piezīmjdatoru akumulatoriem.

2.1.5 sīkiem ar šķidro kristālu displeja tehnoloģiju aprīkoto šķidro kristālu displeja defektiem, ar noteikumu, ka dotajam šķidro kristālu displejam uz miljons pikseliem defektīvi ir ne vairāk par četriem (4) un papildu noteikumu, ka displejs ir sadalīts deviņos (9) vienādos taisnstūra laukumos, displeja centrālajā daļā nebūs vairāk kā viens defektīvs pikselis.

2.2 Garantijas ierobežošana un anulēšana

2.2.1 Ja jūs saskaņā ar šo ierobežoto garantiju izvirzāt pretenzijas, tiek uzskatīts, ka jūs esat piekritis, ka remonts un (atkarībā no iespējām) nomaiņa, attiecīgajos gadījumos saskaņā ar te aprakstīto garantijas servisu ir jūsu vienīgais un neapstrīdamais līdzeklis ko kāda Acer ierobežotās garantijas nosacījuma neievērošanas gadījumā izmantot pret Acer vai kādu no tās korporatīvajām struktūrvienībām vai mātes uzņēmumiem.

3. Garantijas servisa izmantošana

Lai darītu zināmas savas pretenzijas un/vai izmantotu garantijas servisu, lūdzam izmantot uz jūsu garantijas kupona norādīto kontaktinformāciju vai apmeklēt <http://support.acer-euro.com>.

Pirms Acer iekārtas nodošanas servisā, lūdzu, pārliecinieties, ka visiem datiem un programmām ir izveidotas dublējumkopijas, un, lūdzu, izdzēsiet no tās konfidencionālu, jutīgu vai personīgu informāciju vai programmas (turpmāk tekstā - "Dati"). Acer neuzņemas atbildību par Datu zudumu, bojājumu vai atklāšanu, kas notiek ārpus Acer tiešas ietekmes, vai trešo pušu darbības vai bezdarbības dēļ, kā arī Acer neuzņemas veikt jebkādu Datu atjaunošanu vai pārinstalāciju.

1-Gads IEROBEŽOTA GARANTIJA KARTE

PRODUKTS	GARANTIJAS PERIODS UN VEIDS
2-IN-1 Tablet PC	1 Gads: Nosūtīšana pa pastu vai nogādāšana personīgi.
Tehniskais atbalsts (Tikai aparatūra)	1 Gads
Programmatūras atbalsts	180 dienas
Nosūtīšana pa pastu	Klients nosūta iekārtu Acer remonta nodaļai. Kad remonts ir pabeigts, Acer nosūta iekārtu atpakaļ klientam.
Nogādāšana personīgi	Klients nogādā iekārtu pie Acer apstiprināta pakalpojumu sniedzēja. Kad remonts ir pabeigts, klients iekārtu saņem atpakaļ.

Garantijas paplašināšanas iespējas

Lai saņemtu vairāk informācijas vai pasūtītu jebkuru garantijas paplašināšanas iespēju, lūdzu, apmeklējiet ACER interneta lapas vai izmantojiet jūsu valsts attiecīgo tālruna numuru.

Ribota produkto garantija

1. Ribotos garantijos aprėptis

1.1 Ši ribota garantija (žr. „Įsimtys“ ir „Apribojimai“ 2-ame skyriuje) („Ribota garantija“) suteikia jums specifines teises ir priemones prieš „Acer“¹. Prašome atidžiai perskaityti šį dokumentą, kadangi pateikiant pretenzijas dėl Ribotos Garantijos yra laikoma, kad Jūs supratote jos sąlygas. Nepriklausomai nuo šios Ribotos Garantijos, galite turėti daugiau teisių ir priemonių prieš prekybininkus, kurie Jums pardavė „Acer“ produktą. Ši Ribota Garantija neturi įtakos tokioms teisėms.

Vartotojai turi įstatymo numatytas teises pagal galiojančius nacionalinius įstatymus, kuriuose reglamentuojamas vartojimo prekių pardavimas ir ši garantija neišskiria, neapriboja ar suspenduoja kurią nors iš šių teisių.

1.2 „Acer“ garantuoja, kad bet kuris „Acer“ produktas, įskaitant autentiškas „Acer“ dalis ir komponentus (priedai bei aksesuarai), kurie buvo įdiegti Jūsų „Acer“ produkte pirkimo metu (kartu vadinama „Sistema“), pirmojo pardavimo galutiniam vartotojui metu Europos Ekonominėje Erdvėje („Teritorinė aprėptis“) yra be dalių ar darbo defektų ir bus garantinio laikotarpio metu esant normalioms eksploatacijos sąlygoms, kurios nurodytos Ribotos Garantijos kortelėje, pateikiamoje kartu su Sistema („Garantijos kortelė“).

Vartotojas turi teisę atsisakyti priimti bent kokią Acer produktą, parduotą kaip naują prekę jeigu yra pažeistos gamyklinės plombos, lipdukai ir pan., apie tai pranešus pardavėjui. Priimant Acer produktą su pažeistomis gamyklinėmis plombomis, lipdukais ir pan., pirkėjas patvirtina kad pripažįsta kad tokio įrenginio garantinis aptarnavimas bus ribotas (trumpesnis) lyginant su standartinėmis naujo Acer produkto garantinio aptarnavimo sąlygomis ir terminais.

1.3 Bet kuri programinė įranga kartu su Sistema, įskaitant operacinę sistemą, yra pateikiama „Kaip yra“. „Acer“ negarantuoja, kad programinė įranga, pateikiama su Jūsų Sistema veiks nepertaukiamai ar be klaidų, arba tokia programinė įranga atitiks Jūsų reikalavimus.

1.4 Jei Jūs pareikšite pretenzijas remdamiesi šia Garantija, „Acer“, savo sprendimu, gali pataisyti arba pakeisti neveikiančią Sistemą, arba dalis, kurios įtrauktas į šią Ribotą Garantiją, panaudodama naujas arba gamykloje atnaujintas Sistemų dalis. Jei „Acer“ nuspręs panaudoti gamykloje atnaujintas dalis ar Sistemas, jos turės tokias pat charakteristikas kaip ir nauji produktai. Visos dalys ir Sistemos, pakeistos remiantis šia Ribota Garantija, tampa „Acer“ nuosavybe.

1.5 Garantijos laikotarpis prasideda pirkimo dieną. Jūsų originalioji pirkimo sąskaita (pardavimo kvitas), kurioje nurodyta Sistemos pirkimo data, yra pirkimo datos įrodymas.

1.6 Garantinis aptarnavimas bus atliktas remiantis pagrindine kalba, vartojama toje EEE, kurioje kreipiamasi dėl aptarnavimo. Garantinio taisymo paslaugos, kuriose yra kalbinių Sistemos aspektų (pvz.: klaviatūros, programinės įrangos), gali būti neteikiamos kita kalba (-omis) nei pagrindinė (-ės), vartojamos toje EEE šalyje, kurioje kreipiamasi dėl aptarnavimo.

2. Išimtys ir apribojimai

Šios Ribotos Garantijos išimtys ir apribojimai:

2.1 Išimtys

Ši Ribota Garantija negalioja:

2.1.1 produktui, kurio negamino „Acer“ ir, kuris nebuvo pagamintas „Acer“ kompanijai, arba, buvo pirmą kartą parduotas galutiniam vartotojui šalyje, esančioje už šios Ribotos Garantijos teritorinės aprėpties.

2.1.2 produktui, kuris buvo pažeistas ar nustojo veikti dėl

2.1.2.1 kitokio nei numatyto normalaus Sistemos naudojimo, įskaitant Sistemos naudojimą ne pagal Vartotojo Instrukciją, kuri pateikiama kartu su Sistema, arba kitokio aplaidumo ar piktnaudžiavimo Sistema;

2.1.2.2 Sistemos modifikavimo, įskaitant dalių, kurių „Acer“ negamina ir/arba neparduoda, panaudojimą;

2.1.2.3 aptarnavimo ar taisymo, kurį atlieka ne „Acer“ arba ne „Acer“ Įgaliotas Paslaugų Tiekėjas;

2.1.2.4 neteisingo transportavimo ar įpakavimo, grąžinant Sistemą „Acer“ kompanijai ar jos Įgaliotam Paslaugų Tiekėjui; arba

2.1.2.5 dėl netinkamo trečiosios šalies produktų įdiegimo (pvz., atminties kortelių).

2.1.3 programoms, duomenims ar išimamų kaupiklių informacijai. Jūs esate atsakingi už bet kurių programų, duomenų ir/arba išimamų kaupiklių duomenų saugojimą (atsarginių kopijų darymą). Pastaba: „Acer“ gali pakeisti Sistemą, pateiktą garantiniam aptarnavimui, perdirdtais tos pačios kokybės produktais, todėl bet kurie Jūsų originalioje Sistemoje laikomi duomenys gali tapti jums neprieinami.

2.1.4 susidėvinčioms dalims, t. y. dalims, kurioms reikia periodinio pakeitimo normalaus Sistemos naudojimo metu, įskaitant, be apribojimų, nešiojamo kompiuterio baterijas.

2.1.5 nereikšmingiems LCD (skystųjų kristalų) ekrano defektams, atsiradusiems Sistemose, kuriose yra LCD ekranų technologija, su sąlyga, kad tokia LCD ekrane nebus daugiau keturių (4) sugedusių pikselių vienam milijonui pikselių ir toliau tariant, kad ekran1 padalinus į devynis (9) lygius stačiakampius, ekrano centriniam plote nebus daugiau nei penkių defektuotų pikselių.

2.2 Apribojimai ir Garantijos atsisakymas

2.2.1 Jei jūs pateikiate pretenzijas remdamiesi šia Ribota Garantija, manoma, kad jūs sutikote, jog pataisymas ir (esant reikalui) pakeitimas, kuris taikomas remiantis garantiniu aptarnavimu, aprašytu čia, yra jūsų vienintelė ir išskirtinė priemonė prieš Acer ar bet kurį jos filialą ar tėvines kompanijas, Acer Ribotos Garantijos, nustatytos čia, pažeidimo atveju.

3. Garantinio aptarnavimo suteikimas

Norėdami pareikšti pretenzijas ir/arba gauti garantinį aptarnavimą, žiūrėkite informaciją, nurodytą Garantinėje Kortelėje arba apsilankykite <http://support.acer-euro.com>.

Prieš perduodant Jūsų Acer produktą aptarnavimui, pasirūpinkite Jums reikalingų duomenų ir programų išsaugojimu išorinėse laikmenose ir ištrinkite bet kokią konfidencialią, asmeninę arba autorinę informaciją arba programas (toliau Duomenis). Acer neneša atsakomybės už bet kokią Duomenų praradimą, pažeidimą arba perdavimą, tame tarpe dėl trečiųjų asmenų veiksmų arba aplaidumo, o taip pat už Duomenų atstatymą arba perdiegimą.

1-Metai RIBOTA GARANTIJA ŽEMĖLAPIS

PRODUKTAS	GARANTIJOS LAIKOTARPIS IR RŪŠIS
2-IN-1 Tablet PC	1 Metai: Siuntimas paštu arba pristatymas asmeniškai
Techninė pagalba (Tik aparatūra)	1 Metai
Programinė pagalba	180 dienos
Siuntimas paštu	Klientas nusiunčia įrangą Acer remonto skyriui. Kai remontas baigtas, Acer įrangą atsiunčia klientui
Pristatymas asmeniškai	Klientas pristato įrangą patvirtintam Acer paslaugų teikėjui. Kai remontas baigtas, klientas įranga pasiima.

Galimybė pratęsti garantiją

Jei norite gauti daugiau informacijos ar pageidaujate užsakyti bet kurią garantijos pratęsimo galimybę, prašome apsilankyti ACER interneto svetainėje arba skambinkite į atitinkamą Jūsų šalies telefono numerį.

Omejeno jamstvo izdelka

1. Obseg omejenega jamstva

1.1 To omejeno jamstvo (glejte "Izjeme" in "Omejitev" v poglavju 2) ("omejeno jamstvo") zadeva vaše specifične pravice in pravna sredstva zoper podjetje Acer. Prosimo, da dokument pozorno preberete, saj bo ob morebitnem zahtevku glede tega omejenega jamstva upoštevano, da ste seznanjeni z vsebino in sprejemate navedene pogoje. Neodvisno od tega 'omejenega jamstva' imate zoper trgovca, pri katerem ste Acer izdelek tudi kupili lahko še drugačne ter obsežnejše pravice in pravna sredstva. To 'omejeno jamstvo' ne omejuje tovrstnih pravic.

Potrošniki imajo zakonske pravice po nacionalni zakonodaji o prodaji potrošnega blaga, ki jih ta garancija ne izključuje, omejuje ali začasno odvzema.

1.2 Acer zagotavlja jamstvo za vsak njegov izdelek, vključujoč generične Acer-jeve dele in komponente (ponujene kot „opcijske dele in/ali priključke“), ki so bili nameščeni v Acer izdelek (v nadaljevanju kot "sistem"), ob njegovi prodaji končnemu uporabniku, v državi Evropskega gospodarskega prostora ("ozemeljskega območja"), da bodo slednji brez napak na materialu in strokovno izdelani, in pod pogoji normalne uporabe v času trajanja, omejenega jamstva', navedenega v 'garancijskem listu', ki je priložen izdelku ("Garancijski list"), služili svojemu namenu.

Če stranka opazi, da je pri embalaži poškodovana varnostna nalepka „Acer security seal“, lahko tako opremo zavrne in o tem primerno obvesti prodajalca. Če se stranka kljub poškodovani nalepki odloči za nakup s tem sprejme drugačne (zmanjšane) pogoje garancije kot pri enotah z celo varnostno nalepko.

1.3 Vsa programska oprema, ki je dobavljena skupaj s 'sistemom', vključujoč operacijski sistem, je določena "kot obstoječa". Acer ne jamči, da bo, skupaj s sistemom dobavljena programska oprema zanesljivo delovala brez napak, oziroma, da bo slednja izpolnjevala vsa vaša pričakovanja.

1.4 V primeru zahtevka, povezanega s tem 'jamstvom' bo Acer, glede na svoje obveznosti, popravil ali, s tovarniško-obnovljenimi deli, zamenjal sistem ali dele, ki so zajeti v obveznostih z naslova tega 'omejenega jamstva'. V primeru, da Acer uporabi tovarniško-obnovljene dele sistema, bodo slednji imeli enake lastnosti delovanja, kot tisti, ki so novi. Vsi nadomeščeni deli sistema bodo skladno s tem 'omejenim jamstvom' postali last podjetja Acer.

1.5 Jamstveno obdobje začne teči z datumom nakupa izdelka. Vaš originalni račun (potrdilo o nakupu), ponazarja datum nakupa 'sistema', in služi kot dokaz o datumu vašega nakupa.

1.6 Jamstveni servis bo opravljen na osnovi jezika države EGP, v kateri je bil podan servisni zahtevek. Jamstveno popravilo zajema uporabo osnovnega jezika vašega sistema (npr. tipkovnica, programska oprema), zato se pri popravilu ne sme uporabljati drugega jezika(ov) kot slednjega, uporabljenega v državi EGP kjer je servisni zahtevek tudi opravljen.

2. Izjeme in omejitve

To ‚omejeno jamstvo‘ je predmet sledečih izjem in omejitev:

2.1 Izjeme

To ‚omejeno jamstvo‘ ne zajema:

2.1.1 nobenega izdelka, ki ni proizveden pri podjetju Acer ali prvič prodan končnemu uporabniku iz države zunaj območnega ozemlja tega ‚omejenega jamstva‘.

2.1.2 nobenega izdelka, ki je bil poškodovan ali dostavljen v okvari kot rezultat

2.1.2.1 uporaba drugačnega sistema, kot tistega, ki je bil namenjen za normalno uporabo, neomejeno vključujoč neupoštevanje uporabe sistema skladno z ‚uporabniškimi navodili‘, ki so priložena ‚sistemu‘ ali česarkoli, kar škodljivo vpliva ali omejuje določila v zvezi s ‚sistemom‘;

2.1.2.2 s predelavo prvotnega ‚sistema‘ ob uporabi delov, ki jih ni proizvedlo in/ali prodalo podjetje Acer;

2.1.2.3 servisom ali popravilom s strani nepooblaščenega Acer-jevega servisnega ponudnika;

2.1.2.4 zaradi nepravilnega prevoza ali pakiranja ‚sistema‘ ob vračilu podjetju Acer oz. njegovemu pooblaščenemu servisnemu ponudniku; ali

2.1.2.5 z nepravilno namestitvijo izdelkov tretjih oseb (npr. spominskih kartic).

2.1.3 izgube ali poškodb programov, podatkov ali odstranljivih spominskih medijev. Odgovorni ste za shranitev (varnostno kopijo) kateregakoli programa, podatkov in/ali odstranljivega spominskega medija. Prosimo upoštevajte, da Acer pri garancijskem servisu lahko izbere tudi zamenjavo ‚sistema‘ z enako kvalitetnim, pri tem pa vaš originalni ‚sistem‘ lahko postane trajno nedostopen.

2.1.4 zamenljivi deli, npr. deli, ki pri normalnem obratovanju vsake toliko časa zahtevajo zamenjavo, so vključeni neomejeno, denimo akumulator za napajanje.

2.1.5 manjših poškodb LCD zaslona, opremljenega s tehnologijo, ki zagotavlja, da na milijon točk ne sme biti poškodovanih več kot štiri (4), in nadalje razdeljenega na devet (9) enakih pravokotnih področij, pri čemer na osrednjem področju zaslona ne sme biti več kot ena poškodovana točka.

2.2 Omejitev in zavrnitev garancije

2.2.1 V primeru, da podate zahtevek z naslova ‚omejenega jamstva‘ se domneva, da soglašate s popravilom in (skladno z možnostmi) zamenjavo, skladno s tukaj navedenimi jamstvenimi storitvami s strani podjetja Acer ali njegovega pooblaščenega zastopnika, oziroma matične družbe, s spoštovanjem tukaj navedenih postopkov v zvezi z ‚Acer-jevim omejenim jamstvom‘.

3. Zagotovitev jamstvenega servisa

Za vsakršno sporočanje zahtevkov in/ali zagotovitev jamstvenega servisa, prosimo upoštevajte informacije, ki so navedene na ‚garancijskem listu‘, ali obiščite <http://support.acereuro.com>.

“Acer” se v tem besedilu uporablja v povezavi z geografsko prisotnostjo družbe Acer, v zvezi s pristojnostmi glede prve prodaje izdelka Acer končnemu uporabniku. Za nadaljnje informacije se obrnite na vašega Acer trgovca, ali obiščite <http://support.acer-euro.com>.

Pred vrnitvijo vašega Acer izdelka, se prepričajte, da ste varnostno kopirali vse podatke in programe. Nato prosimo, da izbrišete vse zaupne, lastne ali osebne podatke in programe, ki so na opremi za vračanje. Acer in njegovi pooblašteni partnerji, servisi ne odgovarja za morebitno izgubo, poškodovanje ali razkritje vseh zunanjih podatkov z njegovim nadzorom, ali zaradi dejanja ali opustitve tretjih oseb, niti za obnovo ali ponovno namestitve vseh podatkov.

1-Leto Omejena garancija kartica

Produkt/izdelek	Garancijska doba in tip
2-IN-1 Tablet PC	1 Leto: Mail-in ali Carry-in
Tehnična podpora (samo hardware)	1 Leto
Programska podpora	180 dni
Mail-in	Stranka pošlje enoto v Acerjev servisni center. Ko je popravilo zaključeno, Acer pošlje enoto nazaj k stranki.
Carry-In	Stranka prinese enoto v Acerjev pooblaščen servisni center. Ko je popravilo zaključeno, strnaka osebno prevzame enoto.

Možnosti nadgradnje garancije

Če želite pridobiti več informacij o ali za naročilo ndgradenj garancije, prosimo obiščite Acerjeve spletne strani ali pokličite kontaktno številko v vaši državi.

Garanție Limitată pentru Produse

1. Acoperirea Garanției Limitate

1.1 Prezenta declarație de garanție limitată (vezi „Excluderi” și „Limitări” în Secțiunea 2) („Garanția Limitată”) vă conferă drepturi și remedii în relația cu Acer. Citiți cu atenție prezentul document, deoarece la prezentarea unei pretenții în baza prezentei Garanții Limitate, se va considera că ați înțeles și acceptat termenii acesteia. Independent de prezenta Garanție Limitată, beneficiați de mai multe drepturi și remedii diferite pe care le puteți invoca în relația cu vânzătorul de la care ați achiziționat Sistemul (definit de mai jos) conform legislației naționale în vigoare cu privire la comercializarea bunurilor de consum. Prezenta Garanție Limitată nu operează în sensul restricționării sau afectării acestor drepturi în vreun fel.

Consumatorul are drepturi juridice în temeiul legislației în vigoare care reglementează vânzarea de bunuri de larg consum iar garanția nu exclude, limitează sau suspendă aceste drepturi aplicabile. De exemplu, consumatorii au cel puțin 24 luni de garanție începând cu data achiziției, indiferent de ce este înscris pe orice alt card de garanție sau alte materiale.

1.2 Acer garantează că orice produs Acer, inclusiv piesele și componentele Acer originale (oferite ca „Opțiuni” și/sau „Accesorii”) care au fost instalate pe produsul dumneavoastră Acer la momentul achiziționării, (denumite colectiv „Sistemul”) vândut pentru prima dată unui utilizator final dintr-o țară din cadrul Spațiului Economic European și din Elveția („Acoperirea Teritorială”), nu prezintă defecte de material și/sau execuție în condiții normale de utilizare pe durata perioadei de garanție specificate în Carnetul de Garanție Limitată furnizat împreună cu Sistemul dumneavoastră („Carnetul de Garanție”).

Este responsabilitatea clientului să refuze livrarea oricărui produs Acer cumpărat ca nou atunci când sigiliul de siguranță Acer este rupt/deteriorat ; în acest caz trebuie informat imediat vânzătorul. Acceptând un produs Acer cu un sigiliu deteriorat, clientul își asumă faptul că garanția unui astfel de produs va fi diferită (redușă) față de condițiile standard de garanție existente în cazul unui produs nou.

1.3 Orice software furnizat împreună cu Sistemul dumneavoastră, inclusiv sistemul de operare, este livrat “ca atare”. Acer nu garantează funcționarea neîntreruptă sau fără erori a oricărui software furnizat împreună cu Sistemul dumneavoastră, sau adecvarea respectivului software la cerințele dumneavoastră.

1.4 La prezentarea unei pretenții în baza prezentei Garanții, Acer va repara sau înlocui, la alegerea sa, orice Sistem defect sau orice piese ale acestuia acoperite de prezenta Garanție Limitată, cu

piese sau Sisteme noi sau recondiționate în fabrică. În cazul în care Acer optează pentru utilizarea unor piese sau Sisteme recondiționate în fabrică, caracteristicile de funcționare ale acestora vor fi echivalente cu cele ale unor produse noi. Toate piesele sau Sistemele înlocuite în baza prezentei Garanții Limitate vor deveni proprietatea Acer.

1.5 Perioada de Garanție începe la data achiziționării. Factura de cumpărare originală (bonul de vânzare), care indică data achiziționării Sistemului, reprezintă dovada datei achiziționării.

1.6 Serviciile în garanție vor fi efectuate în baza limbii primare utilizate în țara din SEE în care au fost solicitate. Este posibil ca reparațiile de garanție ce implică aspecte legate de limba Sistemului dumneavoastră (de exemplu pentru tastatură, software) să nu poată fi efectuate într-o altă limbă (alte limbi) decât limba primară (limbile primare) utilizate în țara SEE în care au fost solicitate.

2. Excluderi și Limitări

Prezenta Garanție Limitată se supune următoarelor excluderi și limitări:

2.1 Excluderi

Prezenta Garanție nu se extinde la:

2.1.1 orice produs care nu este fabricat de către sau pentru Acer, sau care este vândut pentru prima dată unui utilizator final dintr-o țară din afara ariei de Acoperire Teritorială a prezentei Garanții Limitate.

2.1.2 orice produs care prezintă deteriorări sau defecțiuni ca urmare a

2.1.2.1 utilizării Sistemului într-un mod necorespunzător destinației normale de utilizare a acestuia, inclusiv, dar fără a se limita la utilizarea Sistemului cu nerespectarea Ghidului Utilizatorului care însoțește Sistemul, sau orice alt abuz sau neglijență asupra Sistemului;

2.1.2.2 modificării Sistemului inclusiv utilizării de piese care nu sunt fabricate și/sau comercializate de Acer;

2.1.2.3 unor lucrări de service sau reparații executate de alte părți și nu de Acer sau un Furnizor de Service Autorizat de Acer;

2.1.2.4 transportării sau ambalării necorespunzătoare la returnarea Sistemului la Acer sau la un Furnizor de Service Autorizat de Acer; sau

2.1.2.5 instalării necorespunzătoare a unor produse aparținând unor terți (de exemplu carduri de memorie).

2.1.3 pierderea sau deteriorarea unor programe, date sau medii detașabile de stocare a informațiilor (exceptând ca urmare a unui eveniment care dă naștere unei pretenții în baza legislației privind răspunderea pentru produs din jurisdicția în care se află Cumpărătorul). Salvarea (efectuarea unor copii de rezervă a) oricăror programe, date și/sau medii detașabile de stocare a informațiilor constituie responsabilitatea dumneavoastră. Trebuie avut în vedere faptul că Acer poate alege să înlocuiască Sistemul care face obiectul serviciilor în garanție cu un produs refabricat, echivalent din punct de vedere calitativ, drept pentru care nu veți mai putea accesa datele stocate de către dumneavoastră pe Sistemul inițial.

2.1.4 consumabile, respectiv componentele care necesită înlocuirea periodică în cursul utilizării normale a Sistemului, inclusiv, dar fără a se limita la bateriile pentru notebookuri.

2.1.5 defecțiuni minore la afișajele LCD în cazul Sistemelor dotate cu tehnologie de afișare LCD, cu condiția să nu existe mai mult de patru (4) pixeli defecti la un milion de pixeli pentru un afișaj LCD și, de asemenea cu condiția ca, dacă panoul de afișare se împarte în nouă (9) suprafețe dreptunghiulare egale, să existe maxim un pixel defect în zona centrală a afișajului.

2.2 Limitele Garanției și declinarea responsabilității

2.2.1 Dacă înaintați o pretenție în baza prezentei Garanții Limitate, se consideră că ați convenit că remedierea și (în funcție de disponibilitate) înlocuirea, după caz, supuse serviciilor în garanție conform prevederilor prezentului document, reprezintă remedii exclusiv de care beneficiați în relația cu Acer sau oricare dintre companiile afiliate sau deținătoare ale acesteia, cu privire la orice încălcare a Garanției Limitate Acer stabilită în prezentul document.

3. Beneficierea de serviciile în garanție

Pentru a înainta pretenții și/sau beneficia de lucrări de service în garanție, folosiți datele de contact de pe Carnetul de Garanție sau accesați <http://support.acer-euro.com>.

Înainte de a duce produsul Acer la service va rugăm să vă asigurați că ați salvat toate datele și programele și să ștergeți orice date confidențiale, informații personale sau programe (denumite „Date”) de pe el. Acer nu este responsabil pentru nici o pierdere, deteriorare sau divulgare a oricărui „Date” în afara controlului sau datorită acțiunii sau omisiunii unei terțe parti nici pentru reinstalare nici pentru restaurarea oricărui „Date”

1-An Garantie limitata Card

Produs	Perioada de garantie si tipul
2-IN-1 Tablet PC	1 An: Expediere postala sau Livrare la
Suport tehnic Numai Hardware	1 An
Expediere postala	Clientul expediază echipamentul defect la centrul de reparatie Acer Dupa reparatie, Acer livreaza echipamentul inapoi la client
Livrare la	Clientul aduce echipamentul defect la centrul autorizat de reparatie Acer. Dupa reparatie, clientul ridica echipamentul

RO

Optiuni de extindere a garantiei

Pentru a obtine mai multe informatii despre sau pentru a comanda oricare din optiunile de extindere a garantiei va rugam vizitati siteurile internet ACER sau sunati la numarul de telefon corespunzator tarii

Pentru detalii privind acoperirea garanției consultați Garanția Limitată pentru Produse din Ghidul Acer privind Relațiile cu Clienții și Garanția. Pentru detalii despre garantie și reparatii in perioada de garantie, contactati partenerul de service autorizat: SAMA BIT, Str. Dr. Constantin Caracas nr 16, Sector 1, Bucuresti, Tel: +40 21 2226735, www.samabit.ro Pentru suport tehnic, apelați numărul de telefon corespunzător Țării dumneavoastră Sama Bit - Str. Dr. Constantin Caracas 16 / Sect. 1, Bucharest.

Coordonatele (numele și adresa) vânzătorului:

[Semnat și stampilat de:]



Acer Slovakia s.r.o.
Trnavská 50B
SK - 821 02
Bratislava - Slovakia
Thomas Cech, m.p.

Vânzător

Ограничена Гаранция за Стока

1. Приложно поле на Гаранцията

1.1 Настоящата Ограничена Гаранция (виж “Изключения” и “Ограничения” в Раздел 2) (“Ограничена Гаранция”) Ейсър Ви предоставя определени права и възможности за обезщетение. Желателно е внимателно да прочетете настоящия документ и в случай, че направите рекламация в съответствие с тази Ограничена Гаранция, ще се счита, че сте разбрали и приели условията на Гаранцията. Независимо от тази Ограничена Гаранция, за Вас може да съществуват други права и възможности за обезщетение, които да реализирате срещу търговеца, който Ви е продал продукт на Ейсър. Настоящата Ограничена Гаранция няма за цел да ограничава по какъвто и да е начин тези други права и възможности, които съществуват за Вас.

Всички права на потребителите, дефинирани от съответните местни закони касаещи продажбите на потребителски стоки и гаранцията върху тях, са гарантирани. Тази гаранция не изключва, ограничава или отменя никое от тези права. Например, Потребителите имат поне 24 месеца гаранция считана от деня на покупката - независимо от споменатото в гаранционната карта или други подобни материали.

1.2 Ейсър гарантира, че всички продукти на Ейсър, включително оригиналните части и компонентите (доставени като “Опция” и/или “Аксесоар”), които са инсталирани на притежавания от Вас продукт на Ейсър в момента на продажбата (наричани общо по – долу “Система”), като под това се разбира първата продажба на краен потребител в държава, която е част от Европейското Икономическо Пространство и Швейцария (“Териториален обхват”), ще са изправни и няма да се проявят дефекти в материалите или в изработката им при условие, че се използват според нормалното им предназначение за срока на гаранционния период, посочен в картата за Ограничена Гаранция, която съпровожда Вашата Система (“Гаранционна карта”).

Отговорност на клиента е да провери и негово право е да откаже да приеме Асег продукт, ако защитните лепенки са увредени. В този случай следва незабавно да бъде уведомен продавача. Приемайки Асег продукт с увредена защитна лепенка, клиентът се съгласява с това, че гаранционните условия за този продукт ще бъдат различни (редуцирани) по сравнение със стандартните условия съпътстващи всеки нов Асег продукт.

1.3 Всеки софтуерен продукт, доставен с Вашата Система, включително операционната система, се предоставявя състоянието, в което е. Ейсър не гарантира, че функционирането на

доставения с Вашата Система софтуер ще бъде непрекъснато или безгрешно, или че този софтуер ще отговаря на Вашите изисквания.

1.4 Ако направите рекламация, съгласно настоящата Гаранция, Ейсър може, по своя преценка, да поправи или замени дефектна Система или части от нея, които се покриват от Гаранцията, с нови или фабрично реновиращи части или Системи. В случай, че Ейсър избере възможността да използва фабрично реновиращи части или Системи, Ейсър гарантира, че те ще имат същите работни характеристики като нови продукти. Всички подменени части и Системи заменени по силата на тази Ограничена Гаранция стават собственост на Ейсър.

1.5 Гаранционният период започва да тече на датата на закупуването. Вашата оригинална фактура (касова бележка), на която е отбелязана датата на закупуване на Системата, е Вашето доказателство за датата на закупуването.

1.6 Гаранционните услуги ще се предоставят на основата на официалния език в държавата – членка на Европейското Икономическо Пространство, където е направено искането за предоставяне на гаранционни услуги. Гаранционни услуги, свързани с поправки, засягащи страни на Вашата Система, основани на ползването на определен език (напр. клавиатури, софтуер), може и да не бъде възможно да бъдат предоставяни на никакъв друг език/ци, освен на официалния език/ци, използван в държавата – членка на Европейското Икономическо Пространство, където е направено искането за предоставяне на гаранционни услуги.

2. Изключения и Ограничения

Настоящата Ограничена Гаранция въвежда следните Изключения и Ограничения:

2.1 Изключения

Настоящата Ограничена Гаранция не се прилага по отношение на:

2.1.1 продукти, които не са произведени от или за Ейсър, или които за пръв път са били продадени на краен потребител в държава, която е извън Териториалния Обхват на тази Ограничена Гаранция.

2.1.2 продукти, които са повредени или дефектни в резултат на:

2.1.2.1 използване на Системата не по предназначение, включително, без ограничения, използване на Системата не в съответствие с Наръчника за потребителя, който придружава Системата, или друга небрежност по отношение на Системата;

2.1.2.2 модифициране на Системата, включително използването на части, които не са произведени или продавани от Ейсър;

2.1.2.3 поправяне или ремонтване от лице, различно от Ейсьър или от Оторизираните доставчици на сервизни услуги на Ейсьър;

2.1.2.4 неподходящо транспортиране или опаковане при връщане на Системата на Ейсьър или на Оторизирания доставчик на сервизни услуги на Ейсьър; или По време на гаранционния период, батерията ще бъде заменена от Acer ако капацитетът ѝ падне под 50% от първоначалната си стойност.

2.1.2.5 неправилно инсталиране на продукти, произведени от трети лица (напр. карта за памет).

2.1.3 загуба или повреда по отношение на програми, данни, включително в периферни медийни устройства (освен ако е резултат на събитие, пораждащо право на иск съгласно приложимото право в юрисдикцията на Купувача). Ваша е отговорността да запазвате или да правите резервни копия на програми, данни и/или периферни медийни устройства. Освен това следва да имате предвид, че Ейсьър може да избере възможността да замени Системата Ви, предадена за предоставяне на гаранционни услуги, с фабрично реновиран продукт със същото качество, и така каквито и да данни, съхранявани от Вас в оригиналната Ви Система, могат да бъдат напълно загубени за Вас.

2.1.4 изхвърляеми части, т.е. такива, които нормално изискват периодична подмяна в хода на употребата на Системата, включително, без ограничения, батерии за ноутбуук.

2.1.5 дребни дефекти на LCD дисплея, които възникват при Системите, оборудвани с LCD технология, като това означава дефекти в рамките до 4 (четири) дефектни пиксела на милион пиксела на определен LCD дисплей, и означава също така, че ако дисплеят мислено се раздели на 9 (девет) еднакви правоъгълника, в централния правоъгълник няма да има повече от един дефектен пиксел.

2.2 Ограничения на Гаранцията и Отказ от гаранционно обслужване

2.2.1 Освен Ограничената Гаранция, регламентирана в настоящия документ, Ейсьър не предоставя никакви други гаранции – изрични, подразбиращи се или законови, включително, но не ограничено подразбиращи се гаранции за продаваемост или годност за определени цели. Всякакви подразбиращи се гаранции, които биха могли да следват от приложимото законодателство, се ограничават до условията на настоящата Ограничена Гаранция. Ейсьър при никакви обстоятелства не носи отговорност за каквито и да е случайни, преки или последващи вреди, загуба на делови възможности, ползи, данни или възможности за ползване, без оглед на това дали са резултат на изпълнение на договорно задължение или

деликт или се основават на гаранция, които вреди възникват или сасвързани с използването или функционирането на Системата или на доставен от Ейсьър софтуер, който съпровожда Системата, дори ако Ейсьър е бил уведомен за възможността от настъпване на такива вреди. Ограниченията и Изключенията, които се съдържат в предходното изречение не се прилагат ако претърпените от Вас вреди или загуби са в пряка и непосредствена връзка с умисъл или груба небрежност от страна на Ейсьър, или ако това по някакъв начин ще ограничи възможността да се реализират допустимите рекламации по приложимото право в юрисдикцията на купувача.

2.2.2 Ако направите рекламация в съответствие с настоящата Ограничена Гаранция, ще се счита, че сте се съгласили, че поправката или (при наличие на такава възможност) замяната, което от двете е приложимо и както са описани в настоящия документ, е Вашето единствено и изключително право по отношение на Ейсьър или което и да е негово дъщерно дружество или контролиращо дружество във връзка с каквото и да е нарушение на Ограничената Гаранция на Ейсьър уредена с този документ.

3. Получаване на Гаранционни Услуги

За да направите рекламация и/или за да получите Гаранционни услуги, моля, имайте предвид информацията за връзка, посочена във Вашата Гаранционна Карта, или посетете <http://support.acer-euro.com>.

Преди изпращането на Асер продукт към сервиза, моля, направете архив на важните за вас данни и програми, както и изтрийте всяка поверителна и лична информация или програми. Асер не носи отговорност за евентуална загуба, увреждане или разкриване на данни извън контрола на фирмата или поради действия и пропуски на трети страни, както и за възстановяване или преинсталирането на каквито и да е данни.

1-Година Ограничена гаранция Карта

Продукт	Срок и тип на гаранцията
2-IN-1 Tablet PC	1 Година “Изпратен по пощата” или “донесен в сервиз”.
Техническа поддръжка (само хардуер)	1 Година
“Изпратен по пощата”	Клиентът изпраща продукта за поправка в сервиз на Асег. След извършването на ремонта Асег изпраща продукта обратно на клиента.
“Донесен в сервиз”	Клиентът носи продукта в Оторизиран сервиз на Асег. След извършването на ремонта, клиентът си взима продукта обратно.

Възможности за увеличаване на гаранцията

За повече информация или за заявка на някоя от възможностите за удължаване на гаранцията моля посетете уеб страницата на Асег или се обадете на посочения телефон за контакт във Вашата страна.

гарантія на продукцію

1. Обсяг гарантії

1.1 Ця Гарантія надається компанією Асер і визначає права користувачів продукції Асер. Будь-ласка, уважно прочитайте цей документ, оскільки у випадку висування претензії у відповідності до цієї Гарантії матиметься на увазі, що ви зрозуміли і прийняли її умови. Незалежно від цієї Гарантії Ви можете мати інші, в тому числі ширші права і засоби захисту стосовно продавця товару згідно законодавства України. Ця гарантія не обмежує таких прав.

ПОТРЕБИТЕЛИ ИМЕЮТ ЮРИДИЧЕСКИЕ ПРАВА В СООТВЕТСТВИИ С ДЕЙСТВУЮЩИМ НАЦИОНАЛЬНЫМ ЗАКОНОДАТЕЛЬСТВОМ, РЕГУЛИРУЮЩИМ ПРОДАЖИ ПОТРЕБИТЕЛЬСКИХ ТОВАРОВ, И ДАННАЯ ГАРАНТИЯ НЕ ИСКЛЮЧАЕТ, НЕ ОГРАНИЧИВАЕТ И НЕ ПРИОСТАНАВЛИВАЕТ ТАКИЕ ПРАВА

1.2 Протягом гарантійного терміну, вказаного в Гарантійній карті, що додається до Вашого пристрою (див. «Гарантійна карта»), Асер гарантує відсутність дефектів матеріалів та/або якості виготовлення за умов нормального використання будь-якого виробу компанії Асер, включно з оригінальними деталями і комплектними частинами Асер (котрі пропонуються як «Опції» та/або «Приладдя»), що встановлені у Вашому виробі компанією Асер на момент придбання (надалі спільно називаються «Система»), котрі призначені для продажу і були початково продані кінцевому покупцеві на території України («Територіальна Сфера Дії»). Усі додатково встановлені та/або замінені комплектні частини, не узгоджені з компанією Асер, не підпадають під дію цієї Гарантії, і гарантійні зобов'язання щодо них несе організація-продавець або треті особи, з чийої ініціативи такі дії було проведено.

Покупець має право відмовитися прийняти поставку будь-якого продукту Асер, що проданий як новий, якщо оригінальну захисну стрічку Асер зірвано або пошкоджено, і повинен повідомити про це продавця.

Приймаючи продукт Асер із зірваною чи пошкодженою захисною стрічкою, клієнт визнає, що гарантійний термін обслуговування такого продукту буде відрізнятись (у меншу сторону) від стандартних термінів, дійсних для нового продукту Асер.

1.3 Асер не гарантує безперебійної або безпомилкової роботи будь-якого програмного забезпечення, наданого разом з Вашою Системою, а також відповідності такого програмного забезпечення Вашим вимогам.

1.4 В якості заходу перестороги на випадок можливих збоїв, часткової чи повної втрати інформації, необхідно періодично створювати резервні копії даних, котрі зберігаються на жорсткому диску чи інших пристроях для зберігання даних. Перед передачею будь-якого пристрою для проведення гарантійного обслуговування виконайте архівування даних та видаліть будь-яку конфіденційну, приватну чи особисту інформацію. Компанія Асег не несе відповідальності за пошкодження чи втрату будь-яких програм, даних чи з'ємних носіїв інформації. Компанія Асег не несе відповідальності за відновлення чи перевстановлення будь-яких програм чи даних, за виключенням програмного забезпечення, котре встановлюється компанією Асег при виготовленні цього продукту. Якщо передвстановлене програмне забезпечення було повністю або частково втрачене з вини користувача, і він не в змозі відновити його самостійно, відновлення цього програмного забезпечення може бути проведене в авторизованому сервісному центрі на платній основі.

1.5 У випадку висування претензії, згідно умов цієї Гарантії, Асег на свій вибір проведе ремонт, або замінить несправну Систему чи будь-яку її частину, котра потрапляє під дію цієї Гарантії, шляхом використання нових чи виробничо-відновлених частин або Систем. У випадку якщо Асег вдасться до використання виробничо-відновлених частин або Систем, їхні функціональні характеристики відповідатимуть функціональним характеристикам нових виробів. Після заміни усі несправні частини і Системи, замінені в рамках цієї Гарантії, не підлягають поверненню. Окрема гарантія на замінені деталі й комплектні частини не встановлюється.

1.6 Викладені вище положення і умови є повною і виключною гарантійною угодою між компанією Асег та Вами стосовно придбанного обладнання Асег.

2. Винятки і Обмеження

Ця Гарантія підлягає наступним виняткам і обмеженням:

2.1 Винятки

Гарантійні зобов'язання не розповсюджуються на:

2.1.1. будь-які вироби, не виготовлені компанією Асег або для компанії Асег, або не призначені для продажу чи продані кінцевому покупцеві у країні, що знаходиться за межами Територіальної Сфери Дії цієї Гарантії, а також у випадках, якщо серійний номер виробу видалений, не прочитується, змінений чи не відповідає вказанному в Гарантійній карті;

2.1.2. будь-які вироби з механічними пошкодженнями або з пошкодженнями захисних пломб, стрічок, наклейок тощо;

- 2.1.3. будь-які вироби, пошкодження чи несправність котрих виникли внаслідок;
- 2.1.3.1. використання Системи не за призначенням, включно і без обмежень через невиконання доданої Інструкції з використання, або будь-якого іншого неправильного чи недбайливого поводження з Системою;
- 2.1.3.2. змін системи, включно з використанням деталей, що виготовлені та/або продані не компанією Асег;
- 2.1.3.3. неналежного встановлення виробів як виробництва Асег, так і сторонніх виробників (наприклад, встановлення плат розширення, додаткових модулів, карт пам'яті тощо);
- 2.1.3.4. конфліктів, пов'язаних з підключенням зовнішніх пристроїв;
- 2.1.3.5. використання неліцензійного програмного забезпечення;
- 2.1.3.6. дії вірусних програм;
- 2.1.3.7. стихійних лих (пожеж, повені, грози, землетрусу тощо);
- 2.1.3.8. неправильного підключення до електромережі, експлуатації при нестабільній напрузі в електромережі (відхилення частоти від номінальної більше як на 0,5%, напруги від номінальної більше як на 10%), відсутності (або виконаного з відхиленнями від стандарту) заземлення;
- 2.1.3.9. дії або проникнення всередину виробу комах, тварин, рідин, пилу, тютюнового диму тощо;
- 2.1.3.10. звичайного зношення під час експлуатації;
- 2.1.3.11. сервісного обслуговування або ремонту, виконаного особами, котрі не є представниками компанії Асег або Авторизованого Постачальника Послуг Асег;
- 2.1.3.12. неналежного перевезення чи упаковки під час повернення Системи компанії Асег або Авторизованому Постачальнику Послуг Асег;
- 2.1.3.13. зумисного впливу на пристрій з метою нанесення пошкоджень користувачем або іншими особами;
- 2.1.4. інші випадки порушення Покупцем встановлених правил використання, зберігання або транспортування товару, дій третіх осіб або непереборної сили і виникнення при цьому невиробничих недоліків;

2.1.5. втрату або пошкодження будь-яких програм, даних або пристроїв зберігання даних зі змінними носіями. Ви несете відповідальність за збереження (створення резервних копій) будь-яких програм, даних та/або пристроїв зберігання даних зі змінними носіями. Звертаємо Вашу увагу на те, що компанія Асег може вибрати заміну Системи, що підлягає сервісному обслуговуванню, на новий або відновлений (рівноцінний за якістю) виріб, внаслідок чого данні, що містяться у Вашій початковій системі, можуть стати недоступними для Вас;

2.1.6. витратні матеріали, тобто частини, котрі вимагають періодичної заміни в ході звичайної експлуатації Системи;

2.1.7. незначні дефекти РК-дисплеїв, котрі виникають в Системах, оснащених рідко-кристалічною дисплейною технологією. Детальнішу інформацію див. у розділі «Додаткова інформація» (Особливі зауваження для рідко-кристалічних дисплеїв).

2.2 Обмеження

2.2.1 За внятком гарантійних зобов'язань, передбачених цією Гарантією, компанія Асег не визнає жодних інших явних, непрямих або передбачених законом гарантій. Будь-які непрямі гарантії, котрі можуть бути передбачені застосованим правом, обмежуються умовами цієї Гарантії. Компанія Асег в жоднім разі не несе відповідальності за випадкові, непрямі збитки, втрату ділового зиску або втрату даних, що виникли в зв'язку з використанням чи експлуатацією Системи або будь-якого програмного забезпечення, що супроводжує Систему і надане компанією Асег, навіть в тому випадку, якщо компанія Асег була заздалегідь поінформована про можливість такого збитку.

2.2.2 Ця гарантія не розповсюджується на збитки, нанесені внаслідок конфлікту іншому обладнанню, котре працює в сполученні з цим виробом. Компанія Асег не несе відповідальності за сумісність своєї продукції з виробами і програмними продуктами третіх сторін в частині їхньої спільної роботи, налаштування систем і встановлення драйверів. Компанія Асег залишає за собою право під час звернення по гарантії вимагати у користувача документи, які підтверджують легальність встановленого програмного забезпечення.

2.2.3 У випадку висування претензії у відповідності до цієї Гарантії буде матися на увазі Ваша згода з тим, що ремонт та/або заміна, залежно від обставин, у відповідності до передбачених вище умовами гарантійного забезпечення, є єдиним і виключним засобом захисту стосовно компанії Асег та/або авторизованих сервісних центрів. Цей засіб захисту розглядається в рамках цієї Гарантії як безумовне право споживача в рамках діючого закону України про захист прав споживача.

3. Отримання сервісного обслуговування

Інформацію про авторизовані сервісні центри Асег на території України можна отримати на веб-сайті www.aser.ua в розділі «Сервіс і Підтримка», або за телефоном (044) 498 05 95. Гарантійне обслуговування виконується лише за наявності документа на підтвердження придбання і заповненої Гарантійної карти з підписом покупця, печаткою і підписом продавця.

Перед відсилкою Вашого продукту до сервісу, будь-ласка, забезпечте збереження (резервне дублювання) Ваших даних та програм, а також видаліть будь-яку конфіденційну або особисту інформацію. Асег не несе відповідальності за втрату, пошкодження чи розголошення будь-яких даних поза контролем компанії або внаслідок дій третіх осіб, і не забезпечує відновлення таких даних.

Для приміток сервісного обслуговування

ГАРАНТІЙНА КАРТА

Продукт	Термін і тип гарантії
Портативні ПК (ноутбуки) серій Aspire, Extensa, TravelMate	1 рік: Carry-In
Портативні ПК (нетбуки)	1 рік: Carry-In
Периферійні пристрої (пульти ДУ, миші), що входять до комплекту	1 рік: Carry-In
Передвстановлене програмне забезпечення	180 днів

Максимальний термін гарантії, що надається через мережу авторизованих сервісних центрів, складає наведений вище гарантійний термін від дня продажу і не може перевищувати терміну служби виробу.

Термін служби продукції компанії Асег відлічується зі дня виробництва і складає:

- Портативні ПК (ноутбуки) — два роки;

- Портативні ПК (нетбуки) — два роки;
- Акумуляторна батарея — один рік;
- Периферійні пристрої, що входять до комплекту — два роки.

Враховуючи високу якість і надійність продукції Acer, фактичний термін служби може значно перевищувати офіційно встановлений термін.

Примітка: оригінальні гарантійні зобов'язання не розповсюджуються на витратні матеріали: кабелі, шнури, антени, перехідники, заглушки корпусу і корпусного конструктиву.

Carry-In	Обслуговування в авторизованому сервісному центрі Доставка обладнання в авторизований сервісний центр і назад — за рахунок клієнта
-----------------	---------------------------------------------------------------------------------------------------------------------------------------

Модель виробу: _____

Серійний номер виробу: _____

Цим підтверджую прийнятність гарантійних умов, а також приймання обладнання в робочому стані та відсутність на ньому зовнішніх дефектів:

П. І. Б. покупця: _____

Підпис: _____

Назва організації-продавця: _____

Дата продажу: _____

Підпис продавця: _____

Печатка організації-продавця _____

МП

Виробник: Acer Inc. (Асер Інк.)

Адрес: 8F, 88, Sec.1, Hsin Tai Wu Rd., Hsichih, Taipei, Hsien 221, Taiwan, R.O.C.

(8F, 88, Сек. 1, Ксін Тай Ву Роуд, Ксічі, Тайбей, Ксієн 221, Тайвань, Республіка Китай)

Контактна інформація:

UA	0 800 301 032	www.acer.ua	acer_ua@acer-euro.com
----	---------------	-------------	-----------------------

Увага!

В комплекті немає дистрибутивів операційної системи на оптичних носіях!

Рекомендовано використання системи відновлення.

Під час першого включення система пропонує Вам самостійно записати комплект відновлювальних дисків. Відновлювальні диски можна створити й пізніше за допомогою програмного інструменту eRecovery.

Зауваження:

Після зміни інформаційної структури жорсткого диска (встановлення нової операційної системи, зміна логічної структури тощо) перестає працювати функція відновлення методом Disk-to-Disk, окрім того може перестати працювати програмний інструмент eRecovery.

Щоб отримати докладнішу інформацію про створення відновлювальних дисків і роботу програмного інструменту eRecovery, будь-ласка, уважно прочитайте інструкцію з використання (інструкція з використання в електронному вигляді знаходиться на жорсткому диску Вашого комп'ютера).

Якщо з вини користувача передвстановлене програмне забезпечення було пошкоджене або видалене, його відновлення можливе в авторизованому сервісному центрі на платній основі, при цьому всі особисті данні та встановлені користувачем програми буде втрачено.

На сучасних моделях комп'ютерів Acer підтримка операційної системи Microsoft Windows XP / Vista / Windows 7 не здійснюється (або здійснюється обмежено).

Технічна підтримка розповсюджується лише на передвстановлені операційні системи та програмне забезпечення.

Додаткова інформація

A. Особливі зауваження щодо рідко-кристалічних дисплеїв (РКД)

Зображення на РКД складається з пікселів. Один піксель являє собою комбінацію з кількох субпікселів (зазвичай трьох: червоного, зеленого і синього), яка дає в сумі певний колір. На кожному РКД є мільйони таких субпікселів. Поява дефектних («битих») пікселів на РКД може проявитися як потемнення, постійне світіння або блимання цілих пікселів або окремих субпікселів.

Гарантійному ремонту підлягає РКД, якщо він не відповідає наступним критеріям: загальна кількість дефектних пікселів не більше чотирьох на мільйон; окрім того, якщо умовно розділити площу РКД на 9 рівних прямокутних частин, в центральній частині дисплею повинно міститися не більше одного дефектного пікселя (у межах норм стандарту ISO 13406-2 клас II).

B. Особливі зауваження щодо акумуляторів

Будь-який вказаний час заряду чи роботи акумулятора є приблизним і відповідає орієнтовним часовим границям, які можуть змінюватися залежно від умов роботи пристрою.

V. Зауваження щодо підключення периферійних пристроїв

З метою безпеки і збереження роботоздатності, перед підключенням будь-яких зовнішніх пристроїв до комп'ютера необхідно вимкнути та відключити від електромережі як комп'ютер, так і пристрій, котрий підключають до нього. Виняток можуть складати пристрої з інтерфейсом USB та FireWire (IEEE 1394), котрі не потребують додаткового живлення (такі як флеш-накопичувачі, клавіатури, миші тощо).

Г. Зауваження щодо необхідності резервного копіювання даних

Ремонт Системи може потребувати форматування жорсткого диска, що призведе до втрати усіх збережених на ньому даних.

Компанія Асег наполегливо рекомендує регулярно створювати резервні копії на різних носіях інформації (таких як диски DVD та CD тощо) усіх документів, даних, файлів та/або програмного забезпечення, котрі зберігаються в Системі. Відповідальність за створення резервних копій даних лежить на користувачеві.

Компанія Асег та її авторизовані постачальники послуг не несуть відповідальності за втрату або пошкодження даних в процесі обслуговування і підтримки.

Д. Гарантійне обслуговування та сервісна підтримка

У випадку поломки Системи необхідно звернутися до представника служби технічної підтримки, використавши контактну інформацію, вказану в Гарантійній карті.

При цьому необхідно надати таку інформацію:

- інформацію з оригінальної Гарантійної карти;
- серійний номер Системи (вписаний в Гарантійну карту, його також можна знайти на нижній частині ноутбука);
- версію операційної системи, встановленої на Системі;
- докладні відомості про будь-які зміни в програмному і апаратному забезпеченні, внесені в Систему;
- точний опис усіх повідомлень про збої.

Попередньо переконайтеся, що збій не викликаний програмним або апаратним забезпеченням сторонніх виробників. При контакті з представником служби технічної підтримки по телефону помістіть Систему перед собою і включіть її (якщо це можливо). Представник служби технічної підтримки надасть допомогу з діагностики і можливого усунення несправності по телефону. Якщо усунути несправність не вдається в ході телефонної консультації, компанія Асег відремонтує Систему згідно умов Гарантії.

Перед будь-яким ремонтом користувачеві необхідно переконатися в наступному:

- чи зроблено резервну копію даних, що зберігаються в Системі;
- чи всі компоненти програмного забезпечення і апаратного обладнання, що надані не компанією Асег, видалені з Системи.

Компанія Асег залишає за собою право брати оплату за деталі та роботу спеціалістів, а також транспортування у випадку, якщо компанія Асег не знайде дефектів або несправностей в Системі, якщо покупець не виконав однієї з умов, наведених в цьому розділі, або якщо дефект з'явився з вини користувача (наприклад, внаслідок недбалого поводження або неналежного використання).

Е. Ремонт в авторизованого постачальника послуг

Якщо на думку представника служби технічної підтримки для усунення несправності Системи необхідний ремонт в авторизованого постачальника послуг, компанія Асег відремонтує або замінить Систему відповідно до рішення представника служби технічної підтримки за наступних умов:

- в покупця є в наявності оригінальна Гарантійна карта, повністю і правильно заповнена;
- в покупця є в наявності оригінал документу на підтвердження придбання Системи;
- покупець дотримувася усіх процедур, встановлених цією Гарантією;
- покупець видалив усі компоненти програмного забезпечення і апаратного обладнання, надані не компанією Асер;
- за наявності паролю на вхід до BIOS чи операційної системи покупець скасував його або повідомив необхідну інформацію про паролі спеціалістам авторизованого постачальника послуг.

Представник служби технічної підтримки проконсультує покупця про те, які дії необхідно виконати, щоб отримати обслуговування і технічну підтримку.

Ремонт Системи може вимагати форматування жорсткого диску, що призведе до втрати збережених на ньому даних. Тому необхідно дотримуватися правил, наведених в розділі В вище.

Якщо узгоджені умови роботи служби технічної підтримки передбачають відправку Системи, покупець повинен надійно упакувати Систему в фабричне або аналогічне пакування і вкласти копію документу на підтвердження придбання, інші відповідні документи, а також докладний опис несправностей Системи. Покупець несе відповідальність за якість пакування і безпечне транспортування пристрою. У випадку виникнення пошкоджень, пов'язаних з низькою якістю пакування, з Покупця буде стягнуто вартість ремонту.

Ж. Передача гарантії

У випадку зміни власника Системи ця Гарантія передається разом з Системою.

Увага! Новий користувач отримує право користування Гарантією на Систему протягом залишку терміну Гарантії при виконанні таких умов:

- оригінал документа на підтвердження придбання Системи і оригінальна Гарантійна карта повинні знаходитися в нового власника;
- докладні відомості про зміну власника Системи повинні бути відправлені до компанії Асер за адресою, вказаною в Гарантійній карті.

Гарантия на изделие

1. Объем Гарантии

1.1 Настоящая гарантия осуществляется компанией ACER и определяет права для пользователей оборудования ACER. Пожалуйста, внимательно прочитайте данный документ, поскольку в случае предъявления претензии в соответствии с данной Гарантией будет подразумеваться, что Вы поняли и приняли ее условия. Независимо от данной Гарантии Вы можете обладать другими, в том числе более широкими правами и средствами защиты в отношении продавца товара в рамках действующего законодательства РФ. Данная Гарантия не ограничивает таких прав.

1.2 В течение гарантийного срока, указанного в Гарантийной карте, приложенной к Вашей Системе (см. «Гарантийная Карта»), Acer гарантирует отсутствие дефектов материалов и/или качества изготовления при нормальном использовании у любого изделия компании Acer, включая оригинальные детали и комплектующие Acer (предлагаемые в качестве «Опций» и/или «Принадлежностей»), установленные в Вашем изделии компанией Acer на момент покупки (далее совместно называемые «Система»), которые предназначены для продажи и были первоначально проданы конечному пользователю на территории России («Территориальная Сфера Действия»). Все дополнительно установленные и/или замененные комплектующие, не согласованные с компанией ACER, не покрываются действием данной гарантии и ответственность по гарантии за них несет организация-продавец или третьи лица, по чьей инициативе такие действия производились.

1.3 Acer не гарантирует бесперебойной или безошибочной работы любого программного обеспечения, предоставленного вместе с Вашей Системой, так же как и соответствия такого программного обеспечения Вашим требованиям

1.4 В качестве меры предосторожности на случай возможных сбоев, частичной или полной утраты информации, необходимо периодически создавать резервные копии данных, хранящихся устройствах хранения информации. Перед передачей любого устройства для проведения гарантийного обслуживания выполните архивирование данных и удалите любую конфиденциальную, частную или личную информацию. Компания Acer не несет ответственности за повреждение или потерю любых программ, данных или съемных носителей информации. Компания Acer не несет ответственности за восстановление или переустановку любых программ или данных, за исключением программного обеспечения, устанавливаемого компанией Acer при производстве данного продукта. Если

предустановленное программное обеспечение было полностью или частично утрачено по вине пользователя и он не в состоянии восстановить его самостоятельно, восстановление этого ПО может быть произведено в авторизованном сервисном центре на платной основе.

1.5 В случае предъявления претензии, согласно условиям данной Гарантии, Асег по своему выбору произведет ремонт, или заменит неисправную Систему, или любую ее часть, подпадающую под действие данной Гарантии, посредством использования новых или производственно-восстановленных частей или Систем. В случае если Асег выберет использование производственно-восстановленных частей или Систем, то их функциональные характеристики будут соответствовать функциональным характеристикам новых изделий. После замены все неисправные части и Системы, замененные в рамках данной Гарантии, возврату не подлежат. Отдельная гарантия на заменённые детали и комплектующие не устанавливается.

1.6 Изложенные выше положения и условия являются полным и исключительным гарантийным соглашением между компанией Асег и вами в отношении приобретенного оборудования Асег.

2. Исключения и Ограничения

Данная Гарантия подлежит следующим исключениям и ограничениям:

2.1 Исключения

Гарантийные обязательства не распространяется на:

2.1.1. любые изделия, не произведенные компанией Асег или для компании Асег, или не предназначенные для продажи или проданные конечному пользователю в стране, находящейся за пределами Территориальной Сферы Действия данной Гарантии, а также в случаях, если серийный номер изделия не читаем, изменен или не соответствует указанному в Гарантийной карте;

2.1.2. любые изделия с механическими повреждениями либо с повреждениями защитных пломб, лент, наклеек и т.п.;

2.1.3. любые изделия, повреждение или неисправность которых возникли вследствие:

2.1.3.1. использования Системы не по назначению, включая без ограничений невыполнение приложенной к Системе Инструкции по эксплуатации, или любого другого неправильного или небрежного обращения в отношении Системы;

- 2.1.3.2. изменения Системы, включая использование деталей, произведенных и/или не проданных фирмой Асег;
- 2.1.3.3. ненадлежащей установки изделий как производства ACER, так и сторонних производителей (например, установки плат расширения, дополнительных модулей, карт памяти и т.п.);
- 2.1.3.4. конфликтов в связи с подключением внешних устройств
- 2.1.3.5. использования нелегального программного обеспечения;
- 2.1.3.6. воздействия вирусных программ;
- 2.1.3.7. стихийных бедствий (пожар, наводнение, гроза, землетрясение и т.п.);
- 2.1.3.8. неправильного подключения в электросеть, эксплуатации при нестабильном напряжении в электросети (отклонение частоты от номинальной более 0,5%, напряжения от номинального более 10%), отсутствия (или выполненного с отклонениями от стандарта) заземления;
- 2.1.3.9. воздействий или проникновения внутрь изделия насекомых, животных, жидкостей, пыли, табачного дыма и т.п.;
- 2.1.3.10. естественного износа при эксплуатации;
- 2.1.3.11. сервисного обслуживания или ремонта, выполненного лицами, не являющимися представителями компании Асег или Авторизированным Поставщиком Услуг Асег;
- 2.1.3.12. ненадлежащей перевозки или упаковки при возврате Системы компании Асег или Авторизированному Поставщику Услуг Асег;
- 2.1.3.13. следов умышленного воздействия на устройство с целью причинения повреждения пользователем или другими лицами;
- 2.1.4. иные случаи нарушения Покупателем установленных правил использования, хранения или транспортировки товара, действий третьих лиц или непреодолимой силы и возникновения при этом производственных недостатков;
- 2.1.5. потерю или повреждение любых программ, данных или устройств хранения данных со съемным носителем. Вы несете ответственность за сохранность (создание резервных копий) любых программ, данных и/или устройств хранения данных со съемным носителем. Обращаем Ваше внимание на то, что компания Асег может выбрать замену Системы, подлежащей сервисному обслуживанию, на новое или восстановленное (равноценное

по качеству) изделие, в результате чего, данные, содержащиеся в Вашей первоначальной Системе, могут стать недоступными для Вас;

2.1.6. расходные материалы, т.е. части, требующие периодической замены в ходе обычной эксплуатации Системы;

2.1.7. незначительные дефекты ЖК-дисплеев, возникающие в Системах, снабженных жидкокристаллической дисплейной технологией. Более подробную информацию см. в разделе *Дополнительная информация (Особые замечания для жидкокристаллических дисплеев)*

2.2 Ограничения

2.2.1 За исключением гарантийных обязательств, предусмотренных настоящей Гарантией, компания Асег не признает никаких других явно выраженных, подразумеваемых, либо предусмотренных законом гарантий. Любые предполагаемые гарантии, которые могут быть предусмотрены применяющимся правом ограничиваются условиями данной Гарантии. Компания Асег ни в коем случае не несет ответственности за случайные, косвенные убытки, упущенные бизнес, выгоду или утерянные данные, возникшие в связи с использованием или эксплуатацией Системы или любого программного обеспечения, сопровождающего Систему и предоставленного компанией Асег, даже в том случае, если компания Асег была заранее осведомлена о возможности такого ущерба.

2.2.2 Эта гарантия не распространяется на ущерб, причиненный другому оборудованию, находящемуся в конфликте и работающему в сопряжении с данным изделием. Компания Асег не несет ответственности за совместимость своей продукции с изделиями и программными продуктами третьих сторон в части их совместимости, конфигурирования систем и установки драйверов. Компания Асег оставляет за собой право при обращении по гарантии потребовать у пользователя документы, подтверждающие легальность используемого программного обеспечения.

2.2.3 В случае предъявления претензии в соответствии с данной Гарантией будет подразумеваться Ваше согласие с тем, что ремонт и/или замена, в зависимости от обстоятельств, в соответствии с предусмотренными выше условиями гарантийного обеспечения, являются единственным и исключительным средством защиты в отношении компании Асег и/или авторизованных сервисных центров. Данное средство защиты рассматривается в рамках настоящей гарантии как безусловное право потребителя в рамках действующего закона РФ о защите прав потребителя.

3. Получение Гарантийного Обслуживания

Информацию об авторизованных сервисных центрах Acer на территории РФ можно получить на WEB-сайте <http://www.acer.ru> в разделе Сервис и Поддержка или в Контактном Центре ACER по тел. (495) 995-5367 (для Московского региона) или 8 (800) 700-2237 (для других регионов РФ). Для письменного запроса, пожалуйста, используйте форму обратной связи через WEB-сайт <http://www.acer.ru> в разделе Поддержка/Свяжитесь с Acer. Гарантийное обслуживание осуществляется только при наличии документа, подтверждающего покупку и заполненной гарантийной карты с подписью пользователя, печатью и подписью продавца.

Для отметок сервисного обслуживания:

ГАРАНТИЙНАЯ КАРТА

ПРОДУКТ	СРОК И ТИП ГАРАНТИИ
Планшетные ПК	1 год: Carry-In
Аккумуляторные батареи, поставляемые вместе с портативными ПК	1 год: Carry-In
Периферийные устройства (пульты ДУ, мыши), входящие в комплект	1 год: Carry-In
Предустановленное программное обеспечение	180 дней

Максимальный срок гарантии, предоставляемой через сеть авторизованных сервисных центров, составляет приведенный выше гарантийный срок со дня продажи и не может превышать срока службы изделия.

Срок службы продукции компании Acer исчисляется со дня производства и составляет :
планшетные ПК – 2 года;
аккумуляторная батарея – 2 года;

периферийные устройства), входящие в комплект – два года.

Учитывая высокое качество и надежность продукции ACER, фактический срок службы может значительно превышать официально установленный срок службы.

Примечание : оригинальные гарантийные обязательства не распространяются на расходные материалы: кабели, шнуры, антенны, переходники, заглушки корпуса и корпусного конструктива.

Carry-In	Обслуживание в Авторизованном Сервисном Центре Доставка оборудования в Авторизованный Сервисный Центр и обратно осуществляется за счет покупателя.
-----------------	-------------------------------------------------------------------------------------------------------------------------------------------------------

Модель Изделия _____

Серийный номер Изделия _____

Настоящим подтверждаю приемлемость гарантийных условий, а также приемку оборудования в работоспособном состоянии и отсутствие на нем внешних дефектов:

Ф. И. О. Покупателя _____

Подпись _____

Название продающей организации _____

Дата продажи _____

Подпись продавца _____

Печать продающей организации _____

МП

Изготовитель: Acer Inc.(ЭЙСЕР Инк.)

Адрес: 8F, 88, Sec.1, Hsin Tai Wu Rd., Hsichih,Taipei, Hsien 221, Taiwan, R.O.C.
(8Ф,88, Сек.1, Ксин Тай Ву Роуд, Ксичи, Тайбей, Ксиен 221, Тайвань, ЭР. ОУ.СИ.)

Контактная информация:

Для Московского региона	7 495 995-5367	www.acer.ru	http://acer-ru.custhelp.com/app/ask
Для других регионов РФ	8 (800) 700-2237	www.acer.ru	http://acer-ru.custhelp.com/app/ask

Внимание !

В комплекте нет дистрибутивов операционной системы на оптических носителях !

Предполагается использование системы восстановления методом Disk-to-Disk.

Также при первом включении система предлагает Вам самостоятельно записать образ системы на внешний носитель для последующего восстановления при необходимости. Образ системы можно создать и позднее с помощью предустановленной утилиты eRecovery.

Замечание:

При изменении информационной структуры жесткого диска (установка новой операционной системы, изменение логической структуры, и т.п.) перестает работать функция восстановления методом Disk-to-Disk, также может перестать работать утилита eRecovery.

Для получения более подробной информации по созданию образа системы и работе утилиты eRecovery пожалуйста внимательно прочитайте Руководство пользователя (Руководство пользователя в электронном виде находится на жестком диске Вашего компьютера) или обращайтесь в Контактный Центр ACER по тел. (495) 995-5367 (для Московского региона) или 8 (800) 700-2237 (для других регионов РФ).

Если по вине пользователя произошли порча или удаление предустановленного программного обеспечения, возможно его восстановление в авторизованном сервисном центре на платной основе, при этом все личные данные и установленные пользователем программы будут утрачены.

На современных моделях компьютеров ACER поддержка устаревших операционных систем семейства Microsoft Windows не осуществляется (или осуществляется в ограниченном объеме).

Техническая поддержка распространяется только на предустановленные операционные системы и ПО Acer.

Дополнительная информация

А. Особые замечания для жидкокристаллических дисплеев («ЖКД»).

Изображение на ЖКД состоит из пикселей. Пиксель представляет собой комбинацию трех субпикселей (красного, зеленого и синего), которая дает в итоге определенный цвет. На каждом ЖКД имеются миллионы таких субпикселей. Появление «битых» пикселей на ЖКД может быть вызвано потемнением, постоянным свечением или миганием целых пикселей или отдельных субпикселей.

ЖК-дисплей не подлежит гарантийному ремонту, если он будет соответствовать следующим критериям: общее количество неисправных пикселей : не более 4 (включительно) на миллион и далее, при условии, что площадь ЖК экрана разделена на девять (9) равных прямоугольных частей, в центральной части дисплея не должно иметься более одного дефектного пикселя.

Все ЖКД планшетных компьютеров ACER сертифицированы согласно стандарта ISO 13406-2 и соответствуют 2-му классу продуктов по допустимости наличия неисправных пикселей

Б. Специальные примечания по аккумуляторам

Любое время заряда или работы аккумулятора является приблизительным и соответствует примерным временным рамкам, которые могут изменяться в зависимости от условий работы Покупателя.

В. Замечания по поводу подключения периферийных устройств.

В целях безопасности и сохранения работоспособности перед подключением любых внешних устройств к компьютеру необходимо выключить и отсоединить от электрической сети как компьютер, так и подключаемое устройство. Исключение может составлять подключение USB или FireWare (IEEE 1394) устройств, не требующих дополнительного питания (флешки, клавиатуры, мыши и т.п.).

Г. Необходимость резервного копирования данных.

Ремонт Системы может потребовать форматирования жесткого диска, что приведет к потере хранящихся на нем данных.

Компания ACER настоятельно рекомендует регулярно создавать резервные копии на

различных носителях информации (DVD- и компакт-диски и т. д.) всех документов, данных, файлов и/или программного обеспечения, хранящихся на Системе. Ответственность за создание резервных копий данных, хранящихся на Системе, лежит на Покупателе.

Компания ACER и ее авторизованные поставщики услуг не несут ответственности за потерю или повреждение данных в процессе обслуживания и поддержки.

Д. Гарантийное обслуживание и техническая поддержка

В случае поломки Системы надо обратиться к представителю службы технической поддержки, используя контактную информацию, указанную в Гарантийной карте.

При этом необходимо предоставить следующую информацию:

- информацию с оригинальной Гарантийной карты
- Серийный номер Системы (вписан в Гарантийную карту; также его можно найти на нижней части ноутбука). Серийный номер содержит 22 знака. Данный серийный номер важен для предоставления необходимого обслуживания и ДОЛЖЕН указываться при всех контактах с персоналом компании ACER.
- Версию операционной системы, установленной на Системе.
- Подробные сведения о любых изменениях в программном и аппаратном обеспечении, внесенных в Систему.
- Убедиться, что неполадка не вызвана программным или аппаратным обеспечением сторонних производителей.
- Точное описание всех сообщений о сбоях.
- При контакте по телефону поместите Систему перед собой и включите ее (если это возможно).

Представитель Центра обслуживания клиентов окажет услуги и поддержку по диагностике и возможному устранению неисправности по телефону. Если неполадку нельзя устранить в результате телефонной консультации, компания ACER отремонтирует Систему согласно уровню его обслуживания.

Перед любым ремонтом Покупателю следует убедиться в следующем.

- Сделана ли резервная копия данных, хранящихся на Системе.
- Все ли компоненты программного обеспечения и оборудования, поставляемые не компанией ACER, удалены с Системы.

Компания ACER оставляет за собой право взимать оплату за детали и труд специалистов, а также транспортировку в случае, если компания ACER не обнаружит брака или неполадок в Системе, если Покупатель не выполнил одно из условий, приведенных в данном разделе, или если брак появился по вине Покупателя (например, вследствие небрежного обращения или ненадлежащего использования).

Е. Ремонт у авторизованного поставщика услуг

Если по мнению представителя Центра обслуживания клиентов для устранения неисправности Системы необходим ремонт у авторизованного поставщика услуг, компания ACER отремонтирует или заменит Систему в соответствии с решением представителя Центра обслуживания клиентов ПРИ СЛЕДУЮЩИХ УСЛОВИЯХ:

- У Покупателя имеется в наличии оригинальная Гарантийная карта, полностью и правильно заполненная.
- У Покупателя имеется в наличии оригинал документа, подтверждающего покупку Системы.
- Покупатель соблюдал все процедуры, установленные в данной Гарантии.
- Покупатель удалил все компоненты программного обеспечения и оборудования, поставляемые не компанией ACER.
- При наличии пароля на вход в BIOS или в систему Покупатель удалил его или сообщил необходимую информацию о паролях специалистам авторизованного поставщика услуг.

Представитель службы технической поддержки проконсультирует Покупателя о том, какие действия необходимо выполнить, чтобы получить обслуживание и поддержку.

Ремонт Системы может потребовать форматирования жесткого диска, что приведет к потере хранящихся на нем данных. Поэтому необходимо соблюдать правила, приведенные в разделе В. выше.

Если оговоренные условия работы службы технической поддержки подразумевают отправку Системы, Покупатель должен надежно упаковать Систему в фабричную или аналогичную упаковку и вложить копию документа, подтверждающего покупку, и другие соответствующие документы, а также подробное описание неполадок Системы. Покупатель несет ответственность за качество упаковки и безопасность устройства. В случае повреждений, связанных с низким качеством упаковки, с Покупателя будет взыскана стоимость ремонта.

Ж. Передача гарантии

В случае смены собственника Системы данная Гарантия передается вместе с Системой. Внимание.

Новый пользователь получает право использования Гарантии в течение оставшегося Гарантийного срока на Систему при выполнении двух условий:

- Оригинал документа, подтверждающего покупку Системы, и оригинальная Гарантийная карта должны находиться у нового пользователя.
- Подробные сведения о смене собственника Системы должны быть отправлены в компанию ACER по адресу, указанному в Гарантийной карте.

Программа возврата стоимости операционной системы семейства MS Windows при отказе покупателя от ее использования

начало действия программы: 22 октября 2009 года

ООО «Асер маркетинг сервисиз» информирует о Программе возврата стоимости неиспользованной операционной системы семейства MS Windows (далее – «ОС Windows»), предустановленной на продуктах производства Acer Incorporated и Packard Bell B.V. (далее – «Продукт»).

- Программа распространяется только на Продукты, предназначенные для реализации на территории России и приобретенные через авторизованные каналы продаж в России.
- После проведения процедуры возврата стоимости неиспользованной операционной системы Вы лишаетесь какой-либо бесплатной технической поддержки в авторизованных сервисных центрах и call-центре Acer, связанной с ОС Windows.
- Подробную информацию можно посмотреть на WEB-сайте : <http://www.acer.ru>

Данная программа, включая ее отдельные элементы, может быть изменена или приостановлена компанией ООО «Асер маркетинг сервисиз» без предварительного уведомления.

Acer contacts



AT	0900340121 0,88€/Min.	www.acer.at
BE	078150023	www.acer.be
CH	0848 745 745	www.acer.ch
CZ	531 027 777	www.acer.cz
DE	04102 - 7069 - 111	www.acer.de
DK	33702070	www.acer.dk
ES	91 414 24 14 ó 93 800 36 63 Tarifa ordinaria, que puede variar en función de su plan de llamadas a teléfonos fijos.	www.acer.es
EIRE	0818 202 210	www.acer.co.uk
FR	01 72 02 00 50 Numéro non surtaxé, gratuit de la plupart des box ADSL.	www.acer.fr
FIN	098763574	www.acercomputer.fi
GR	801 500 2000 (Από σταθερό ΟΤΕ) 211 1984 086 (Από κινητό και παροχέα εκτός ΟΤΕ)	www.acer-euro.com/gr
HU	06 1 555-5200	www.acer.hu
IT	02 36 00 01 30 Tariffa ordinaria, variabile in base al proprio piano tariffario per chiamate verso rete fissa.	www.acer.it



LU	90072223	www.acer.be
NO	815 220 25	www.acer.no
NL	088 4560000	www.acer.nl
PT	808300011	www.acer.es
PL	022 209 89 88	www.acer.pl
SE	060-10 25 00	www.acercomputer.se
SK	2 3333 1027	www.acer.sk
UK	0371 760 1000	www.acer.co.uk
MEA	0097148056400	www.acer.ae
ZA	0861653653	www.acer.co.za
	+7 (495) 995-5367 - горячая линия технической поддержки Асер для Московского региона	
RU	8 (800) 700-2237 - бесплатный номер для звонков из других регионов России.	
UA	0 800 301 032	www.acer.ua



NC.20811.09T



Recyclable Paper